



# GZ1000 BSER

# BROCHURE PRODOTTO

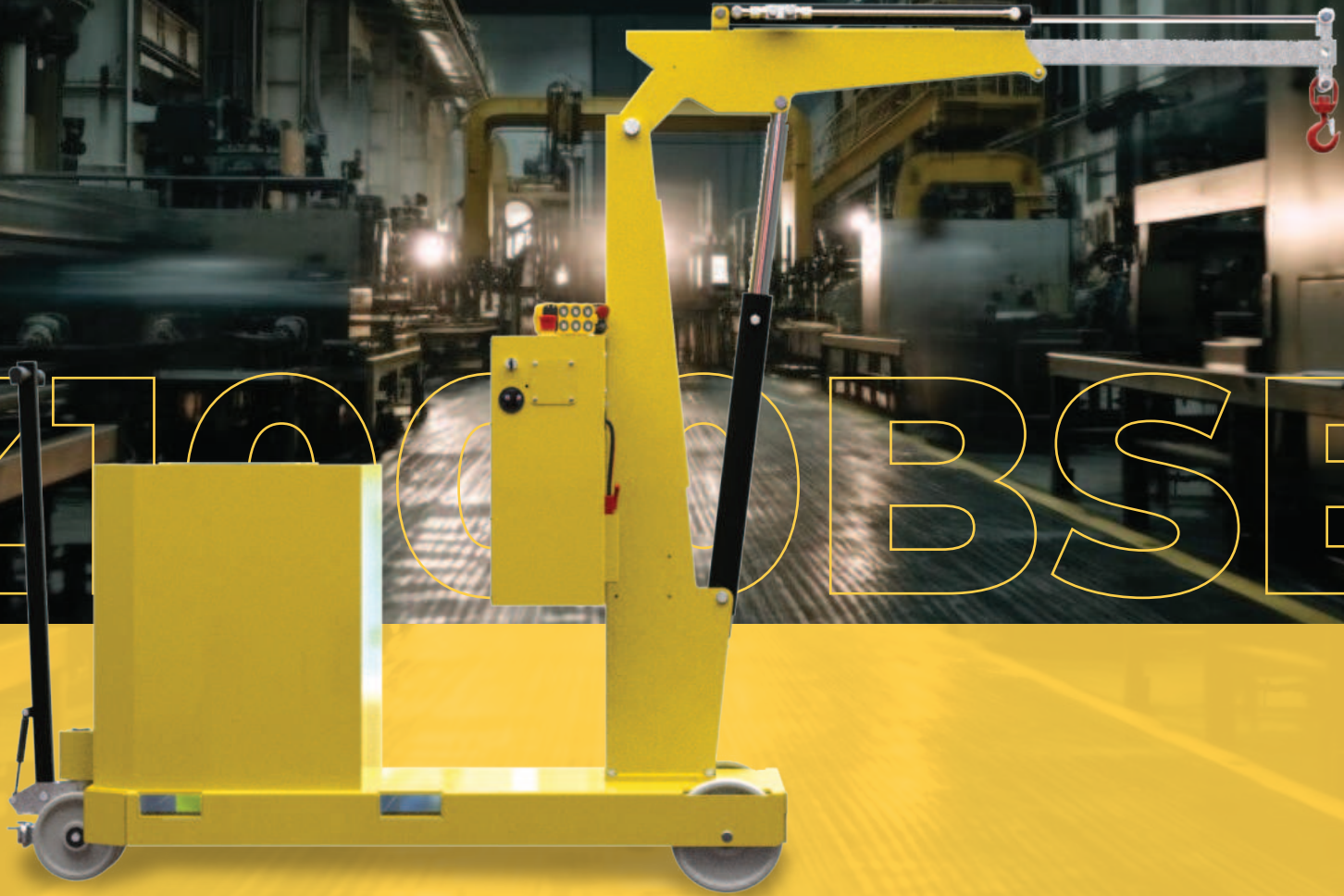
WE SIMPLIFY  
YOUR LIFTING  
TASK

[www.flexlifting.com](http://www.flexlifting.com)



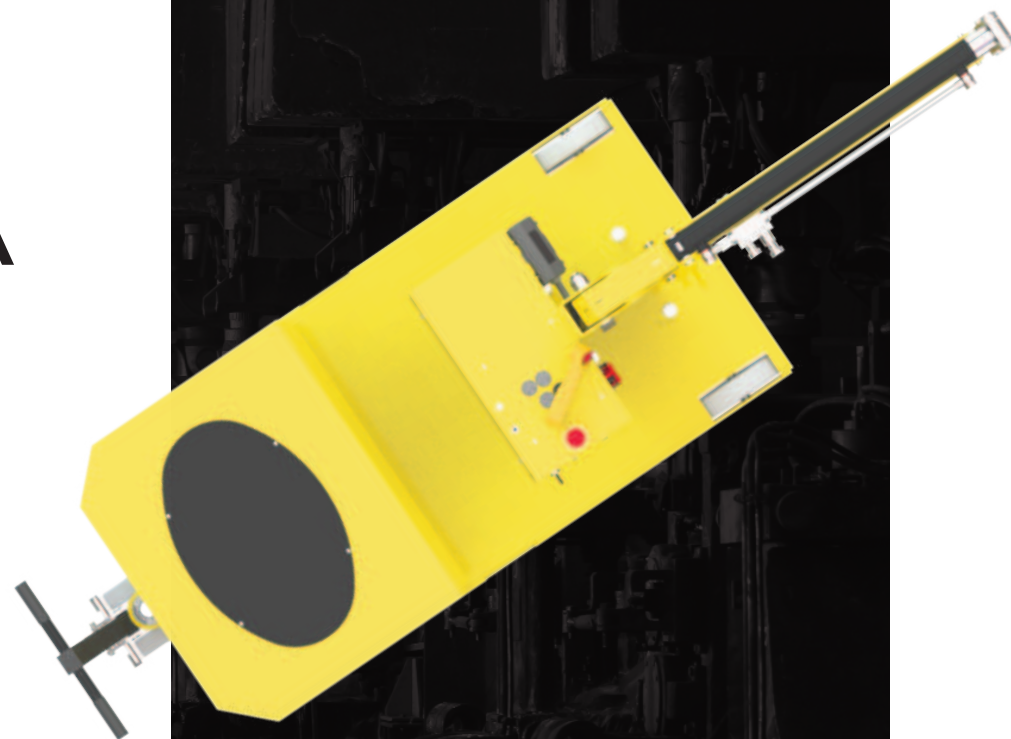


# GZ100 OBSER



# GRU A SBALZO CONTRAPPESATA

La gru GZ1000BSER è la soluzione di sollevamento ideale per applicazioni che richiedono una movimentazione precisa del carico, flessibilità e sicurezza in vari ambienti industriali e commerciali. La combinazione trazione manuale e funzioni elettriche per il sollevamento, la discesa e l'estensione del braccio offre un elevato grado di controllo ed efficienza da parte dell'operatore. Il telecomando wireless consente agli operatori di controllare con precisione tutte le funzioni della gru utilizzando un potenziometro per la regolazione della velocità. Il modello GZ1000BSER ha una capacità di sollevamento massima di 1.000 kg e grazie alle sue dimensioni compatte può essere utilizzato in spazi molto ristretti. Le caratteristiche di sicurezza impediscono alla gru di funzionare oltre la sua capacità massima e sono presenti meccanismi di sicurezza per prevenire l'abbassamento accidentale del carico. Alimentata da una batteria al piombo, questa gru può essere equipaggiata anche con una batteria sigillata AGM esente da manutenzione o una batteria al litio. Caricabatterie esterno. Il timone ergonomico dotato di ruote sterzanti consente una facile rotazione della gru sul proprio asse, migliorando la manovrabilità in spazi ristretti.



CAPACITÀ MASSIMA

**1000 KG**

COLONNA FISSA

**NON  
GIREVOLE**

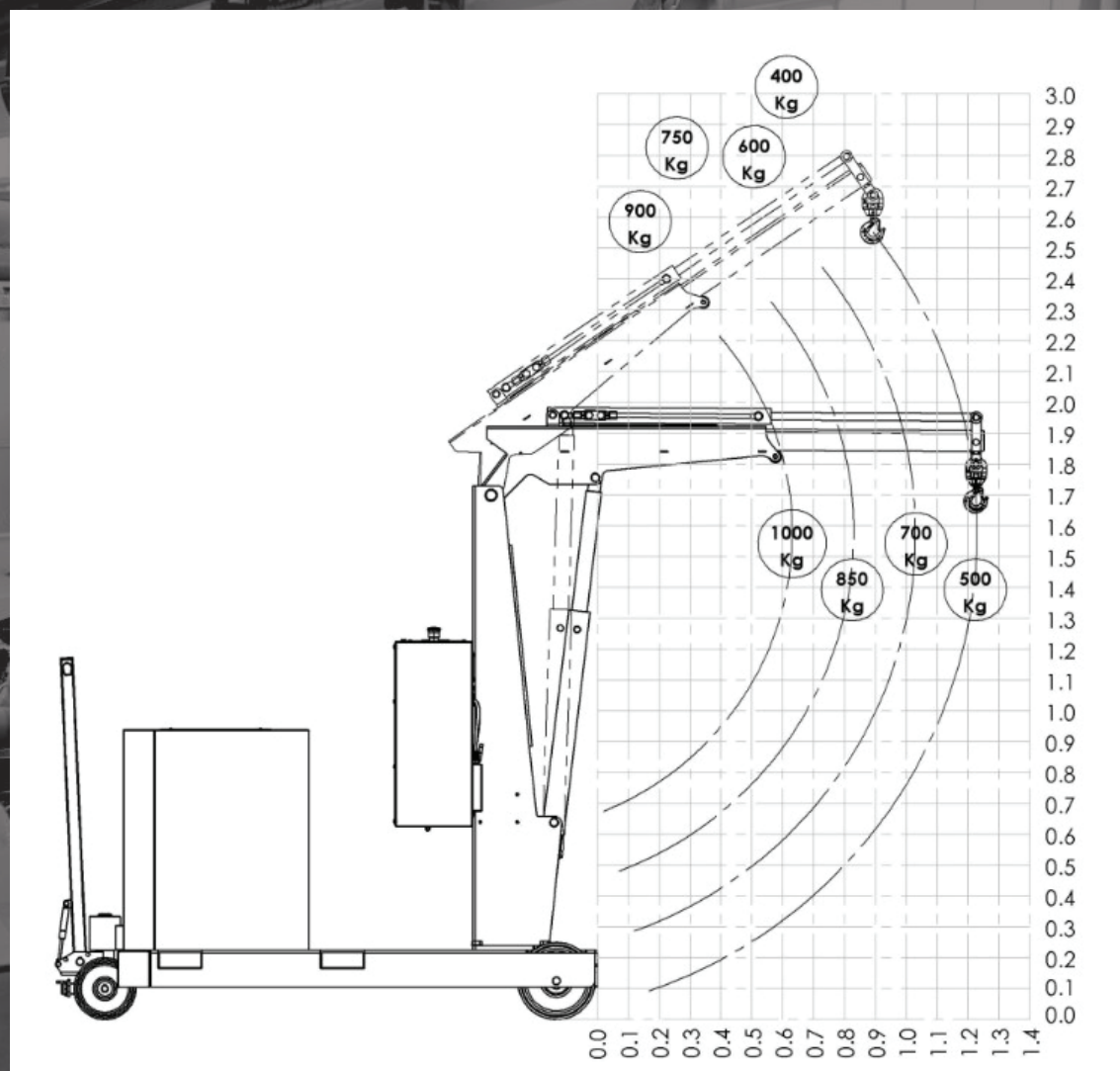
ALTEZZA MAX. DI SOLLEVAMENTO \* con prolunga

**3030 MM**

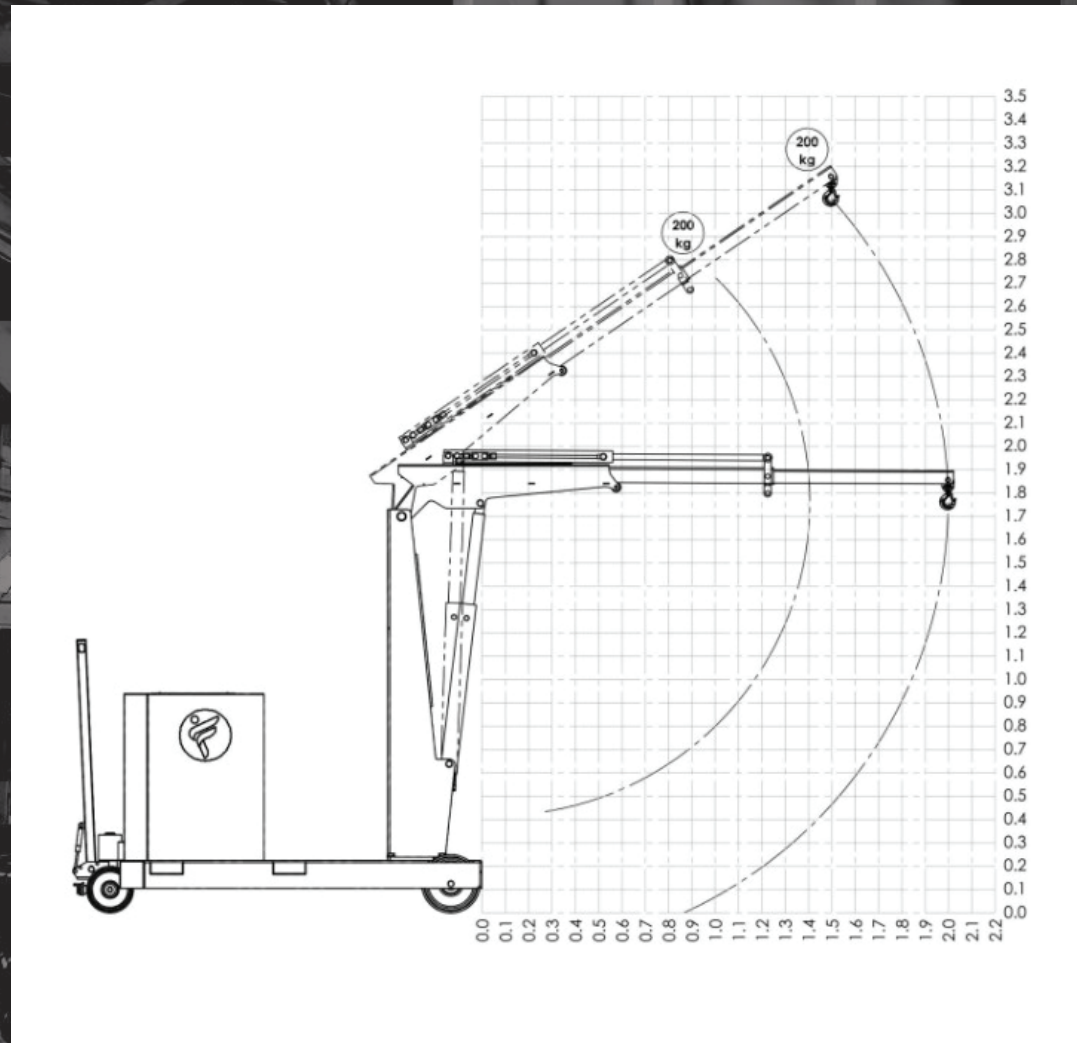
SBALZO MAX. \* con prolunga

**2000 MM**

# DIAGRAMMA DI CARICO CON BRACCIO STANDARD



# DIAGRAMMA DI CARICO CON PROLUNGA OPZIONALE PZF\_SE



# CARATTERISTICHE PRINCIPALI



# 8 BUONE RAGIONI PER SCEGLIERE UNA GRU FLEX LIFTING



## **FACILITÀ D'USO**

Grazie al loro design intuitivo, le nostre gru sono facili da usare e non richiedono una formazione approfondita del personale. Rappresentano una soluzione user-friendly che migliora contemporaneamente l'efficienza e la produttività.

## **NESSUNA INSTALLAZIONE**

Tutte le nostre gru sono controbilanciate, il che significa che un carico può essere sollevato e trasportato senza l'ausilio di stabilizzatori. È sufficiente girare la chiave e le nostre gru sono subito pronte all'uso in quanto vengono spedite completamente assemblate. Nessuna installazione = zero costi aggiuntivi e perdite di tempo.

## **VERSATILITÀ E FLESSIBILITÀ**

A differenza delle attrezzature di sollevamento fisse, le gru mobili possono spostarsi in più aree dello stabilimento. Non è richiesta alcuna licenza di guida. Non essendo dotate di stabilizzatori frontali, le nostre gru possono avvicinarsi al carico anche in presenza di ostacoli o protezioni perimetrali. Possono essere dotate di diversi tipi di accessori sottogancio.

## **DIMENSIONI COMPATTE**

Uno dei principali vantaggi delle gru mobili è il loro livello di flessibilità e manovrabilità. Ciò è particolarmente importante in presenza di spazi limitati o molti ostacoli lungo il percorso e, poiché occupano molto meno spazio rispetto a altre soluzioni presenti sul mercato, sono la scelta ottimale per aree di lavoro congestionate. Le gru mobili possono essere trasportate anche all'interno di edifici, il che le rende la soluzione perfetta per progetti in-door.

## **POSIZIONAMENTO PRECISO**

L'impiego di mini gru, in particolare quelle dotate di controllo progressivo della velocità, consente una maggiore precisione nel posizionamento di un carico o di un componente che deve essere maneggiato con cura, come stampi, motori, ecc.

## **BASSA MANUTENZIONE**

Le nostre gru offrono prestazioni a lungo termine con un ritorno sull'investimento a breve termine grazie ai bassi costi di manutenzione e ai ridotti tempi di fermo macchina rispetto ad altre attrezzature di sollevamento.

## **TEMPI DI CONSEGNA VELOCI**

Uno dei nostri obiettivi principali è quello di soddisfare la domanda dei nostri clienti nel modo più efficiente possibile, garantendo sempre uno stock pronto per la spedizione di quasi tutti i nostri modelli.

## **MIGLIORE ERGONOMIA**

L'impiego di mini gru per lo spostamento e il sollevamento di carichi elimina gli sforzi fisici e le operazioni manuali e riduce gli infortuni causati da traumi muscolo-scheletrici.

# APPLICAZIONI E SEGMENTI DI MERCATO



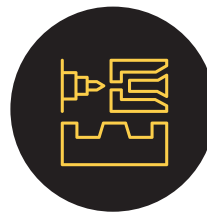
## PANNELLI DI VETRO

Le gru contrappesate rappresentano una soluzione efficiente e sicura per l'installazione di pannelli di vetro per tutte quelle attività che prevedono progetti di costruzione, ristrutturazione o architettura.



## BANCHI PROVA E COLLAUDO PRODOTTI

Le gru a sbalzo sono strumenti versatili e precisi per il posizionamento di componenti sui banchi prova. Offrono vantaggi in termini di sicurezza, produttività e flessibilità rendendole una soluzione apprezzata per le fasi di collaudo dei prodotti.



## STAMPAGGIO MATERIE PLASTICHE

L'utilizzo di gru contrappesate per i processi di cambio stampi è una pratica comune nel settore manifatturiero, in particolare nella produzione di parti in plastica, prodotti pressofusi e altri processi di stampaggio.



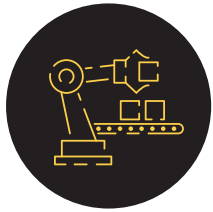
## MANUTENZIONE

Le gru contrappesate vengono spesso utilizzate nel settore aeronautico per compiti specifici che prevedono attività manutentive degli aerei. Per movimentare motori, smontare sedili, sollevare componenti sensibili come radar o antenne, ecc.



## INDUSTRIA FERROVIARIA

Le gru a sbalzo sono spesso utilizzate nel settore ferroviario per la manutenzione dei treni. Vengono utilizzate per la sostituzione di componenti come ruote, freni, sospensioni e motori, facilitandone il loro sollevamento e il posizionamento preciso.



## LINEE DI MONTAGGIO

L'utilizzo di gru compatte lungo le linee di montaggio può migliorare l'efficienza produttiva, ridurre il rischio di incidenti e consentire la movimentazione precisa dei carichi in spazi in cui altre attrezzature, come i carrelli elevatori, non possono essere utilizzati per mancanza di spazio.



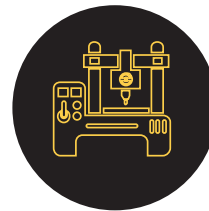
## SOLLEVAMENTO CARICHI

Grazie alla loro capacità di sbalzo, le gru contrappesate sono uno strumento ottimale per raggiungere il punto di presa di un carico, soprattutto in presenza di eventuali ostacoli presenti a terra e sono quindi la scelta ottimale rispetto alle tradizionali gru da officina che non possono essere posizionate in prossimità del carico a causa delle gambe stabilizzatrici. Sono strumenti estremamente utili per sollevare carichi in spazi difficili da raggiungere.



## LAVORI IN QUOTA IN CANTIERI EDILI

Le nostre mini gru forniscono la potenza di sollevamento necessaria pur essendo sufficientemente compatte da poter essere trasportate e utilizzate in varie situazioni, rendendole uno strumento molto utile all'interno di cantieri edili. Grazie alla loro compattezza, possono essere movimentate con un montacarichi e posizionate ai livelli superiori per l'installazione di vetrate, pavimentazioni, etc.



## MACCHINE CNC

L'utilizzo di gru compatte per il cambio e il posizionamento degli utensili sulle macchine CNC migliora l'efficienza, la sicurezza e la precisione delle operazioni di lavorazione. Sono diventate attrezzature essenziali in molte aziende specializzate nel settore della meccanica di precisione.



[www.flexlifting.com](http://www.flexlifting.com)

Via Morandi, 21  
40060 Toscanella di Dozza (Bologna), Italy

PH: +39 0542 67 34 34

[info@flexlifting.com](mailto:info@flexlifting.com)