

GRU GZ1000BSER

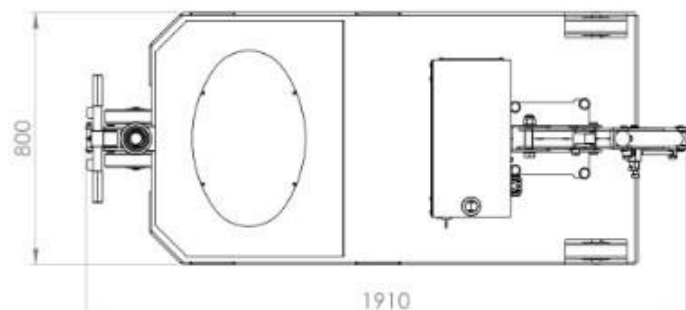
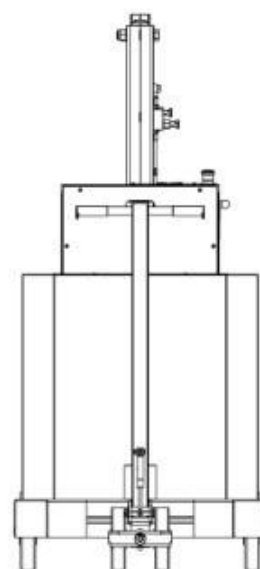
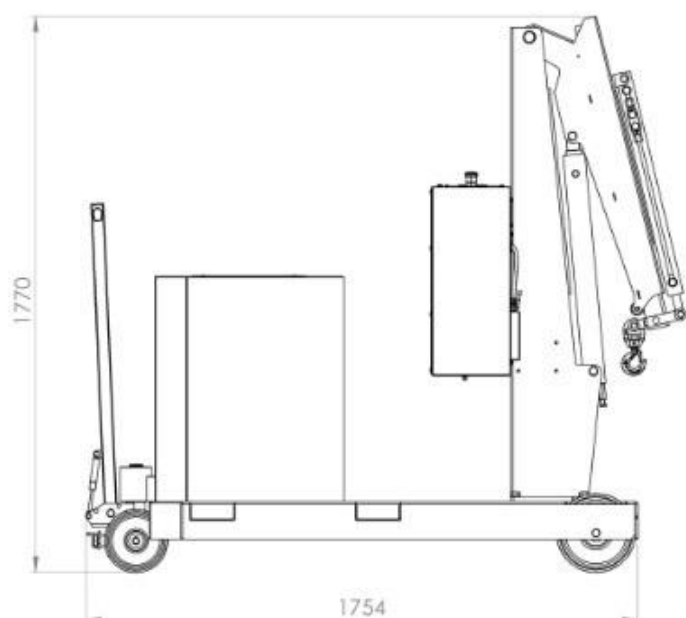
PORTATA MASSIMA 1000 KG

GRU CONTRAPPESATA A COLONNA FISSA - SALITA / DISCESA / AVANZAMENTO / RIENTRO SFILO
ELETTRICO TRAMITE RADIOCOMANDO



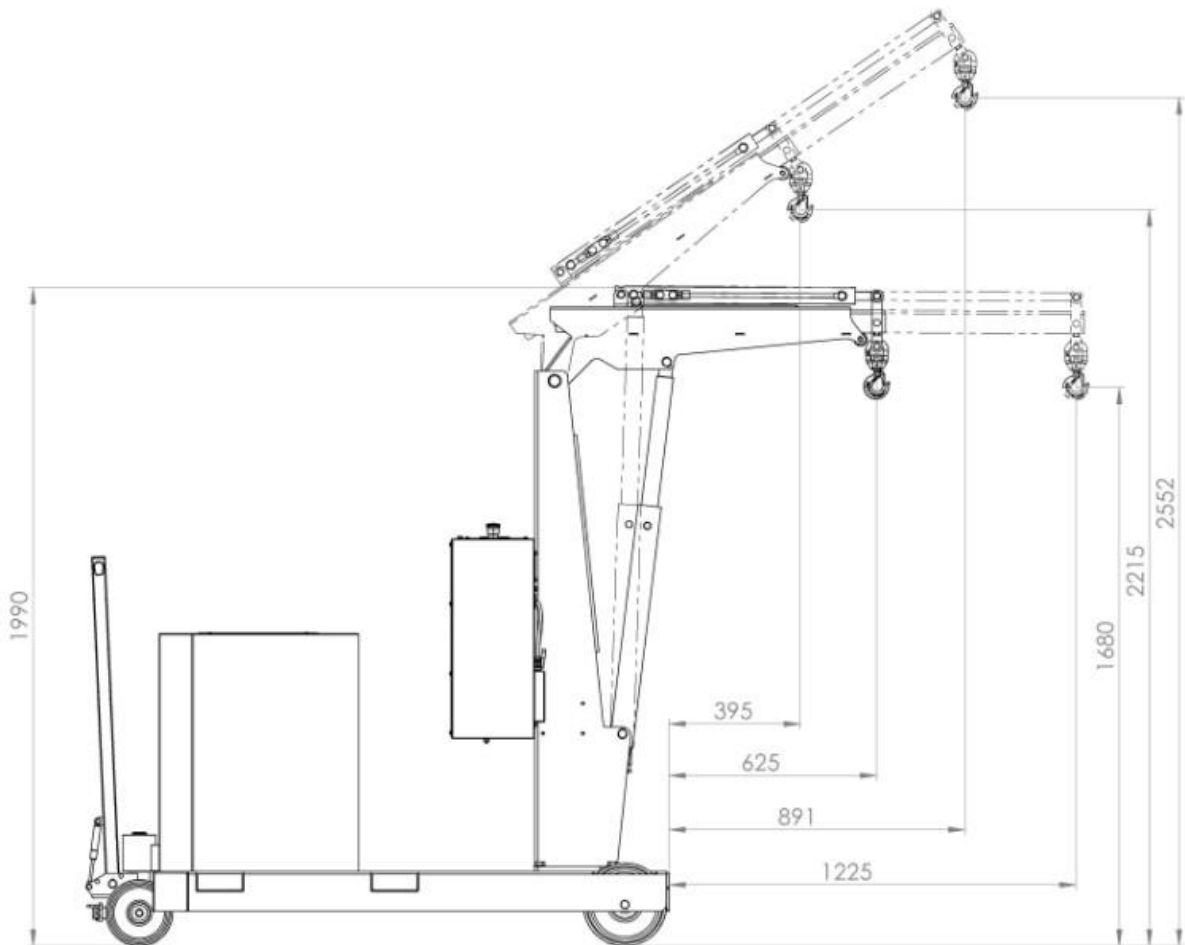
| Modello | | GZ1000BSER |
|---|--------|--|
| Trazione | | Manuale |
| Rotazione della colonna | | Colonna fissa |
| Salita | | Elettrica – radiocomando |
| Discesa | | Elettrica - radiocomando |
| Estensione | | Elettrica - radiocomando |
| Ingombro | mm | 800 |
| Portata massima con sfilo elettrico standard | Kg | 1000 * vedere di seguito i diagrammi di carico |
| Portata massima con prolunga meccanica opzionale PZF_SE | Kg | 200 * vedere di seguito i diagrammi di carico |
| Peso della gru (contrappeso incluso) | Kg | 1195 |
| Tipo di batteria standard | | AGM ermetica |
| Numero di batterie | pz | 1 |
| Tensione della batteria / capacità nominale | V / Ah | 12 / 120 |
| Motore di sollevamento | W | - |
| Motore di trazione | W | - |

GRU GZ1000BSER DIMENSIONI PRINCIPALI



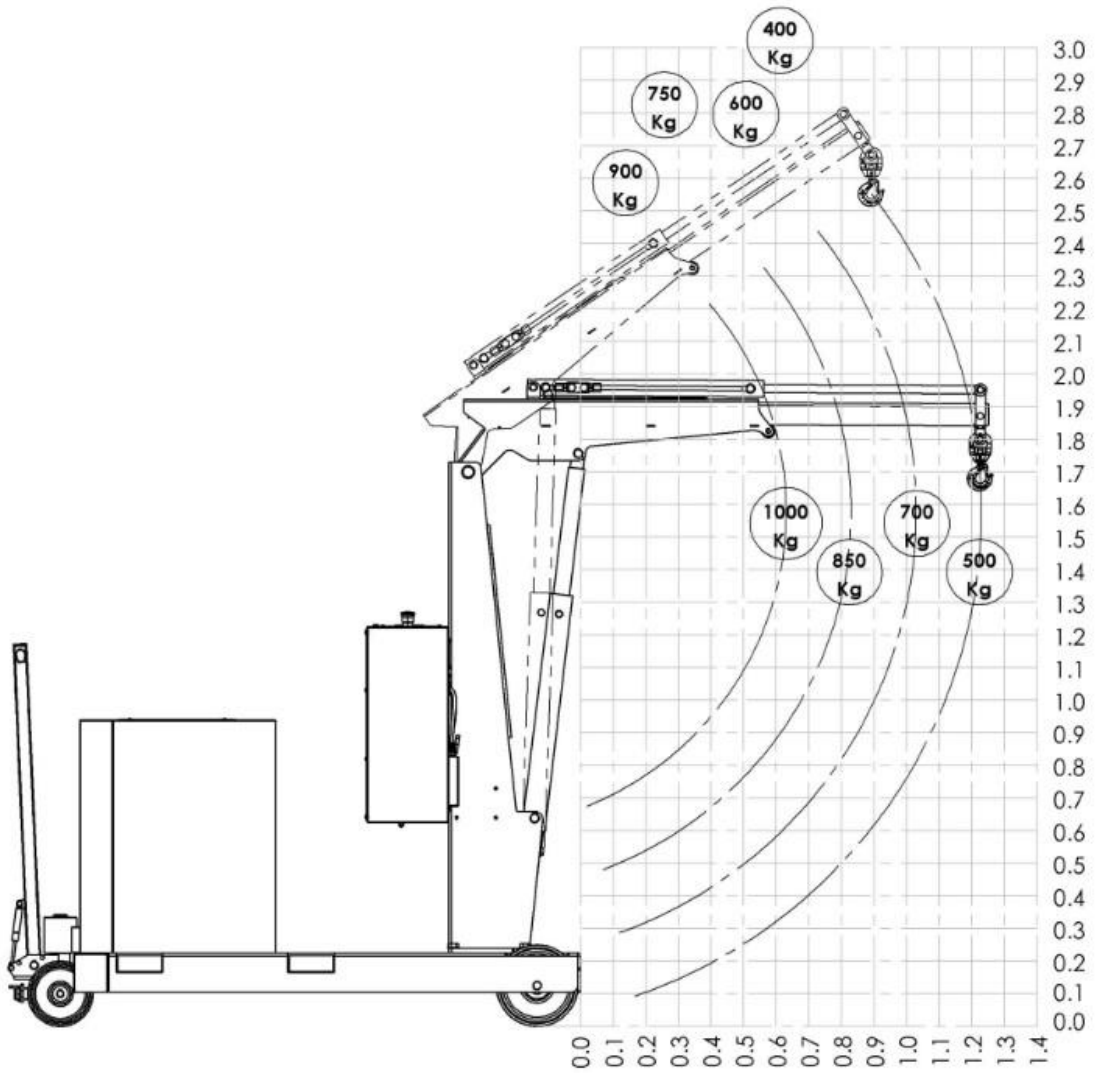
GRU GZ1000BSER

DIMENSIONI DETTAGLIATE CON SFILO ELETTRICO STANDARD



GRU GZ1000BSER

DIAGRAMMA DI CARICO CON SFILO ELETTRICO STANDARD



GRU GZ1000BSER

DIAGRAMMA DI CARICO CON PROLUNGA OPZIONALE PZF_SE

