



01M5AISI

BROCHURE PRODOTTO

WE SIMPLIFY
YOUR LIFTING
TASK

www.flexlifting.com





OTIMMAISI



GRU A SBALZO CONTRAPPESATA IN ACCIAIO INOX

La nostra gru 01M5AISI in acciaio inox dispone di una capacità di sollevamento fino a 500 kg e rappresenta la soluzione di sollevamento ideale per l'impiego in ambienti difficili. Costruita interamente in acciaio inossidabile di alta qualità, questa gru offre un'eccellente resistenza alla corrosione, che la rende ideale per l'uso in condizioni chimicamente aggressive e ambienti umidi. Questa gru controbilanciata in acciaio inossidabile è perfetta per le industrie che richiedono una combinazione di resistenza, durata e igiene. Il suo funzionamento manuale fornisce un controllo preciso, rendendola adatta a un'ampia gamma di applicazioni e la struttura in acciaio inossidabile garantisce prestazioni di lunga durata per impianti di trasformazione alimentare, industrie chimiche e farmaceutiche, ambienti marini, strutture per camere bianche e altri settori che richiedono soluzioni di sollevamento igieniche e resistenti alla corrosione.



CAPACITÀ MASSIMA

500 KG

BRACCIO GIREVOLE

360°

ALTEZZA MAX. DI SOLLEVAMENTO * con prolunga

2850 MM

SBALZO MAX. * con prolunga

1270 MM

DIAGRAMMA DI CARICO CON BRACCIO STANDARD

POS.	SBALZO MM/INCH..	CAPACITÀ KG/LBS.
1	365 / 14	500 / 1102
2	500 / 20	420 / 926
3	635 / 25	370 / 816
4	770 / 30	320 / 705

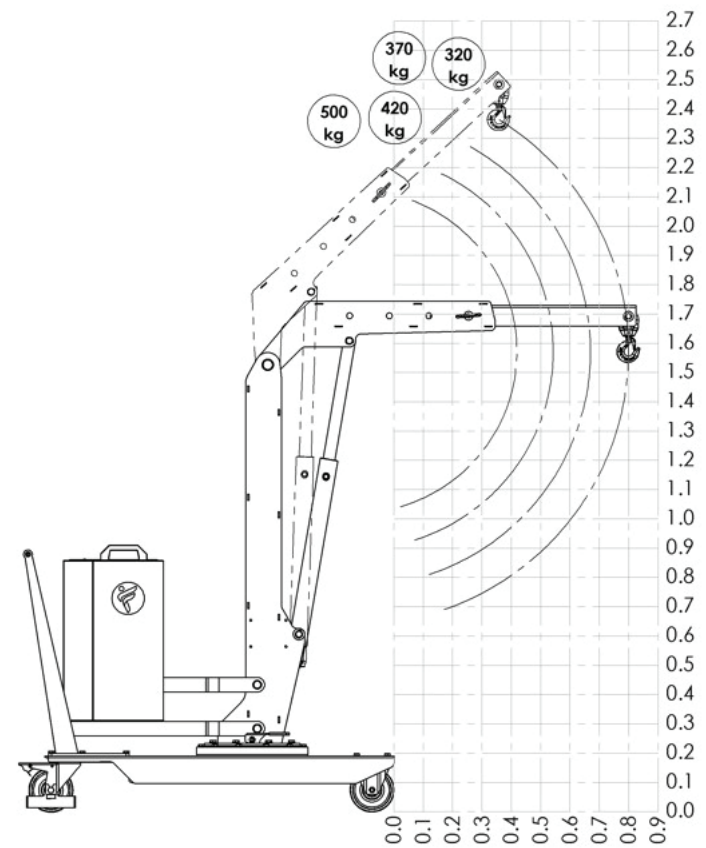
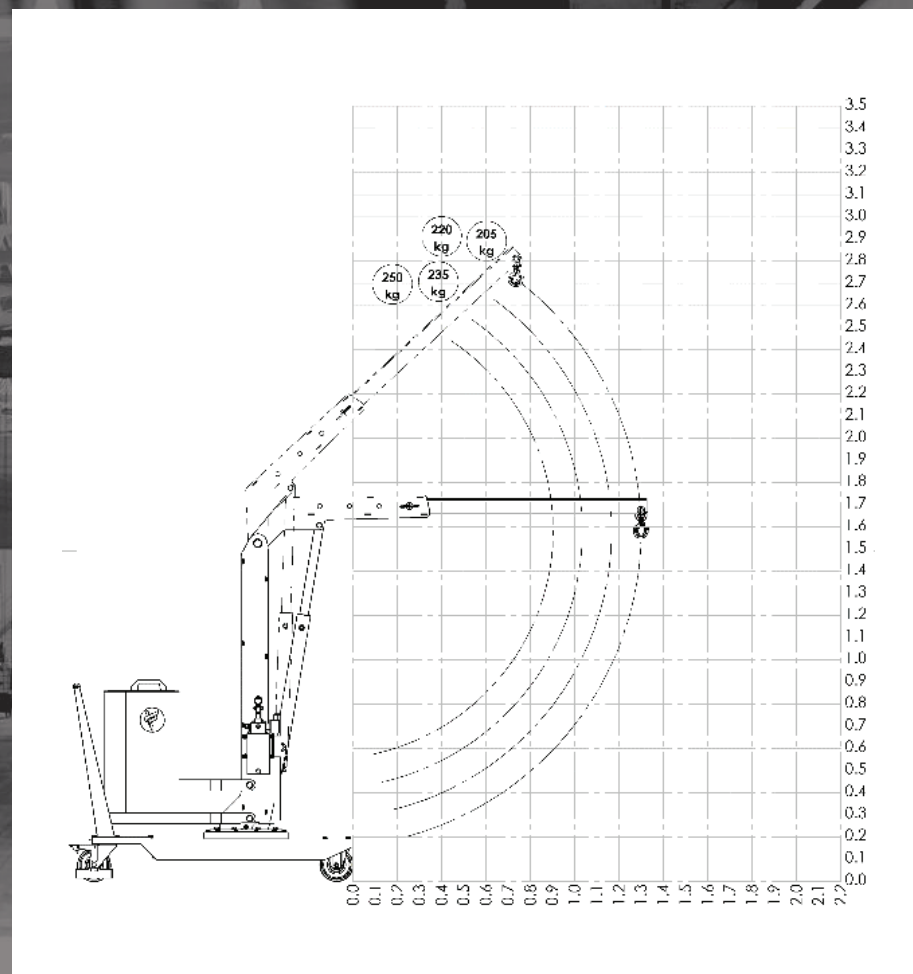
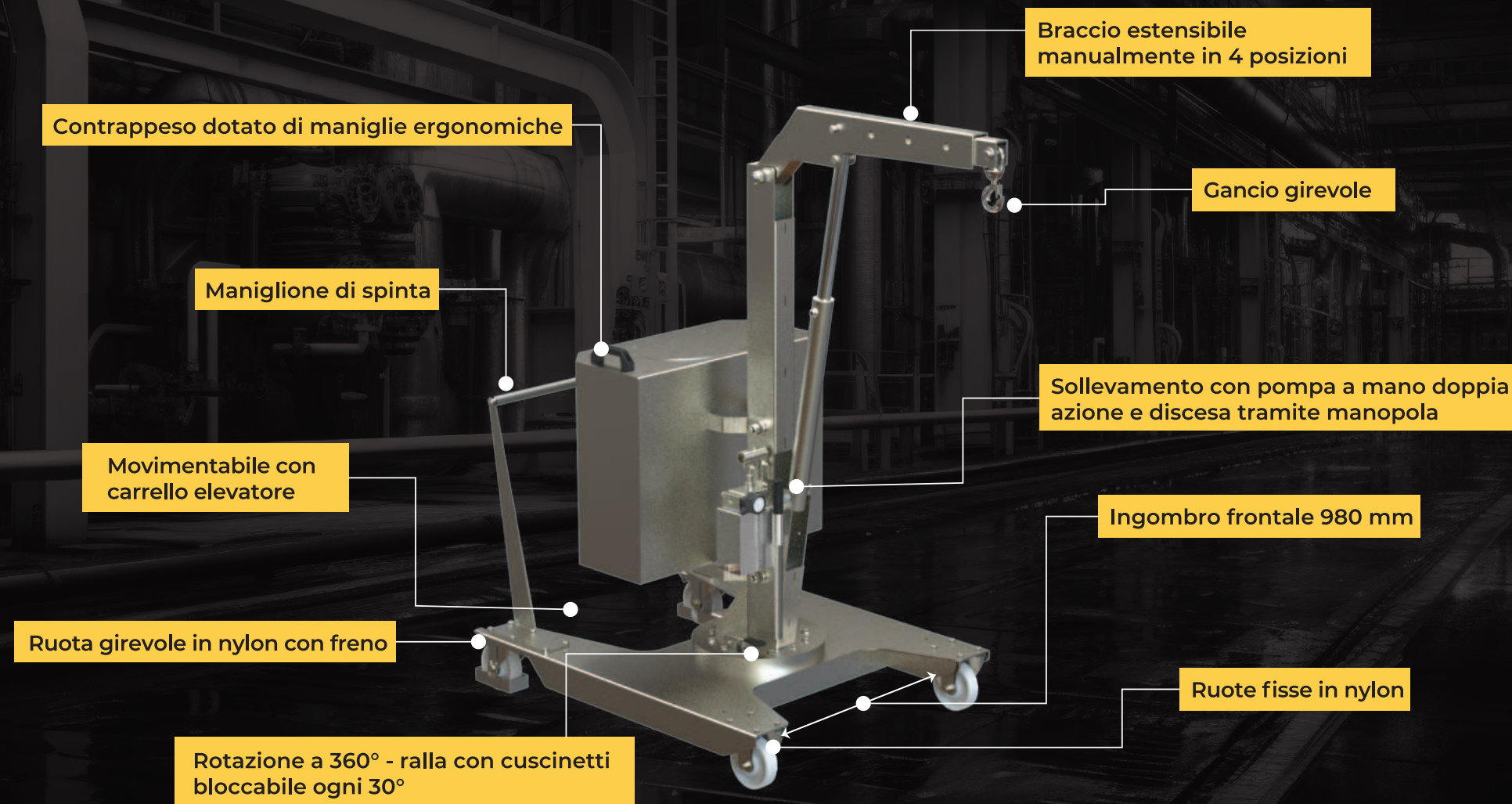


DIAGRAMMA DI CARICO CON PROLUNGA OPZIONALE PZG_AISI

POS.	SBALZO MM/INCH..	CAPACITÀ KG/LBS.
1	865 / 34	250 / 551
2	1000 / 39	235 / 518
3	1135 / 45	220 / 485
4	1270 / 50	205 / 452



CARATTERISTICHE PRINCIPALI



8 BUONE RAGIONI PER SCEGLIERE UNA GRU FLEX LIFTING



FACILITÀ D'USO

Grazie al loro design intuitivo, le nostre gru sono facili da usare e non richiedono una formazione approfondita del personale. Rappresentano una soluzione user-friendly che migliora contemporaneamente l'efficienza e la produttività.

NESSUNA INSTALLAZIONE

Tutte le nostre gru sono controbilanciate, il che significa che un carico può essere sollevato e trasportato senza l'ausilio di stabilizzatori. È sufficiente girare la chiave e le nostre gru sono subito pronte all'uso in quanto vengono spedite completamente assemblate. Nessuna installazione = zero costi aggiuntivi e perdite di tempo.

VERSATILITÀ E FLESSIBILITÀ

A differenza delle attrezzature di sollevamento fisse, le gru mobili possono spostarsi in più aree dello stabilimento. Non è richiesta alcuna licenza di guida. Non essendo dotate di stabilizzatori frontali, le nostre gru possono avvicinarsi al carico anche in presenza di ostacoli o protezioni perimetrali. Possono essere dotate di diversi tipi di accessori sottogancio.

DIMENSIONI COMPATTE

Uno dei principali vantaggi delle gru mobili è il loro livello di flessibilità e manovrabilità. Ciò è particolarmente importante in presenza di spazi limitati o molti ostacoli lungo il percorso e, poiché occupano molto meno spazio rispetto a altre soluzioni presenti sul mercato, sono la scelta ottimale per aree di lavoro congestionate. Le gru mobili possono essere trasportate anche all'interno di edifici, il che le rende la soluzione perfetta per progetti in-door.

POSIZIONAMENTO PRECISO

L'impiego di mini gru, in particolare quelle dotate di controllo progressivo della velocità, consente una maggiore precisione nel posizionamento di un carico o di un componente che deve essere maneggiato con cura, come stampi, motori, ecc.

BASSA MANUTENZIONE

Le nostre gru offrono prestazioni a lungo termine con un ritorno sull'investimento a breve termine grazie ai bassi costi di manutenzione e ai ridotti tempi di fermo macchina rispetto ad altre attrezzature di sollevamento.

TEMPI DI CONSEGNA VELOCI

Uno dei nostri obiettivi principali è quello di soddisfare la domanda dei nostri clienti nel modo più efficiente possibile, garantendo sempre uno stock pronto per la spedizione di quasi tutti i nostri modelli.

MIGLIORE ERGONOMIA

L'impiego di mini gru per lo spostamento e il sollevamento di carichi elimina gli sforzi fisici e le operazioni manuali e riduce gli infortuni causati da traumi muscolo-scheletrici.

APPLICAZIONI E SEGMENTI DI MERCATO



CUCINE INDUSTRIALI

L'uso di una gru controbilanciata in acciaio inox consente di gestire qualsiasi cosa, dai contenitori più pesanti ai macchinari. Nelle cucine in cui è necessario gestire carichi pesanti, la gru 01M5AISI evita l'affaticamento del personale e rispetta gli standard igienici.
ES



INDUSTRIA FARMACEUTICA

La gru 01M5AISI è ideale anche per l'uso nell'industria farmaceutica, per la movimentazione di apparecchiature di produzione, serbatoi di stoccaggio e contenitori per ingredienti chimici. Grazie alla sua struttura in acciaio inossidabile, la gru è altamente resistente alla corrosione e facile da pulire, caratteristiche essenziali per mantenere elevati standard di igiene e sicurezza.



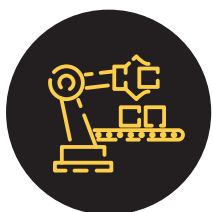
INDUSTRIA ALIMENTARE

Nel settore alimentare, la gru 01M5AISI può essere utilizzata per sollevare e movimentare materiali pesanti come sacchi di ingredienti, contenitori di prodotti finiti e attrezzature da cucina. Può facilitare le operazioni di carico e scarico nelle aree di stoccaggio, migliorare l'efficienza della linea di produzione e ottimizzare il flusso di lavoro.



LABORATORI

La gru 01M5AISI può essere utilizzata per sollevare e spostare attrezzature pesanti come incubatori, centrifughe o contenitori chimici, garantendo operazioni sicure ed efficienti. Facilita il trasferimento di materiali tra diverse aree del laboratorio, consentendo agli operatori di concentrarsi su attività critiche senza doversi preoccupare di sollevare carichi pesanti.



LINEE DI MONTAGGIO

L'utilizzo di gru compatte lungo le linee di montaggio può migliorare l'efficienza produttiva, ridurre il rischio di incidenti e consentire la movimentazione precisa dei carichi in spazi in cui altre attrezzature, come i carrelli elevatori, non possono essere utilizzati per mancanza di spazio.



CAMERE BIANCHE

Nell'ambiente delle camere bianche, può anche svolgere un ruolo chiave nel sollevamento e nella movimentazione di attrezzature e materiali sensibili come strumenti di laboratorio, attrezzature di produzione e contenitori di materiali sterili. La sua struttura in acciaio inossidabile non solo fornisce resistenza e durata, ma facilita anche la pulizia e la disinfezione, che sono fondamentali per mantenere le condizioni di contaminazione controllata tipiche di un ambiente di camera bianca.



INDUSTRIA CHIMICA

Adatta all'industria chimica, la gru 01M5AISI è utile per sollevare e movimentare serbatoi chimici, reattori, contenitori sfusi e attrezzature di laboratorio. La sua costruzione in acciaio inossidabile la rende particolarmente adatta a questo settore, dove la resistenza alla corrosione e la facilità di pulizia sono essenziali per garantire sicurezza e conformità agli standard igienici.



INDUSTRIA MARINA

L'industria marina è un altro settore in cui la gru 01M5AISI è particolarmente adatta. L'acciaio inossidabile è altamente resistente alla corrosione, un aspetto cruciale nell'ambiente marino dove l'esposizione all'acqua salata e all'umidità può danneggiare i materiali più tradizionali.



www.flexlifting.com

Via Morandi, 21
40060 Toscanella di Dozza (Bologna), Italy

PH: +39 0542 67 34 34

info@flexlifting.com