

GRU 01M5AISI IN ACCIAIO INOX

PORTATA MASSIMA 500 KG

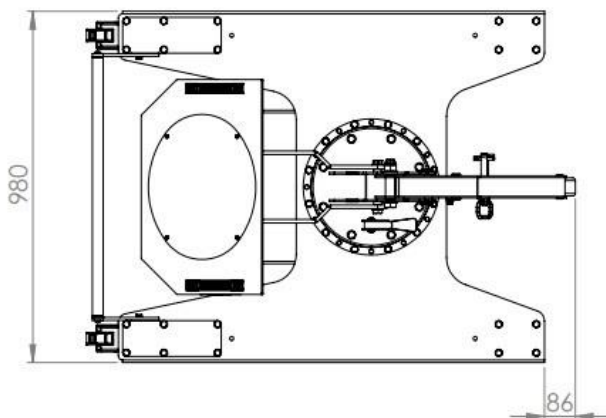
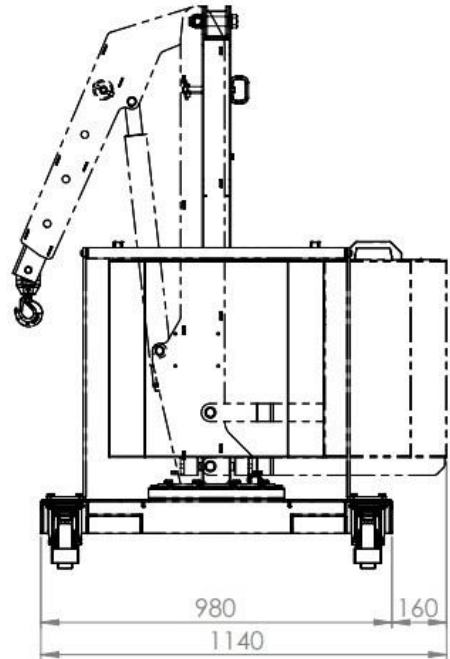
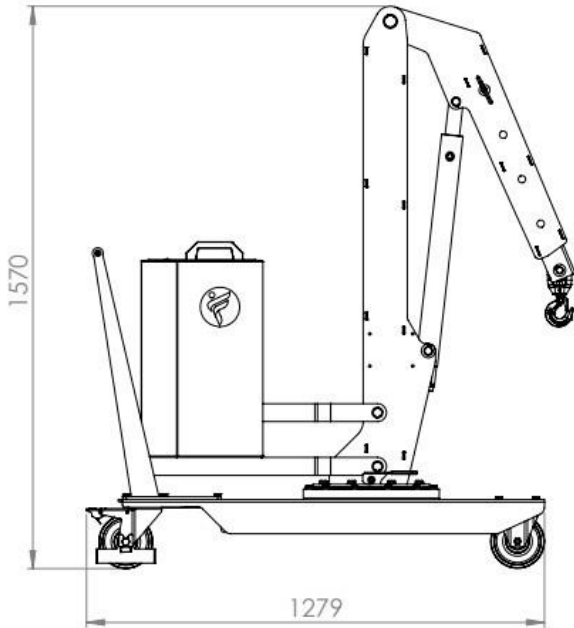
GRU GIREVOLE CONTRAPPESATA – SOLLEVAMENTO TRAMITE POMPA A MANO DOPPIA
MANDATA E DISCESA TRAMITE MANOPOLA A VELOCITA' REGOLABILE



Modello		01M5AISI
Trazione		Manuale
Finitura standard		Finitura superficiale opaca con micropallinatura
Altre finiture disponibili su richiesta		Elettrolucidatura o lucidatura a specchio
Rotazione della colonna		360° manuale – ralla con cuscinetti
Salita		Manuale - pompa di sollevamento a doppia azione
Discesa		Manuale - Manopola
Estensione		Manuale – bloccabile in 4 posizioni
Ingombro frontale	mm	980
Ingombro con braccio ruotato a 90°	mm	1140
Portata max con braccio standard	Kg	500 * vedere di seguito i diagrammi di carico
Portata max con prolunga opzionale PZG_AISI	Kg	250 * vedere di seguito i diagrammi di carico
Peso della gru (contrappeso incluso)	Kg	600
Tipo di batteria standard		-
Numero di batterie	pz	-
Tensione della batteria / capacità nominale	V / Ah	-
Motore di sollevamento	W	-
Motore di trazione	W	-

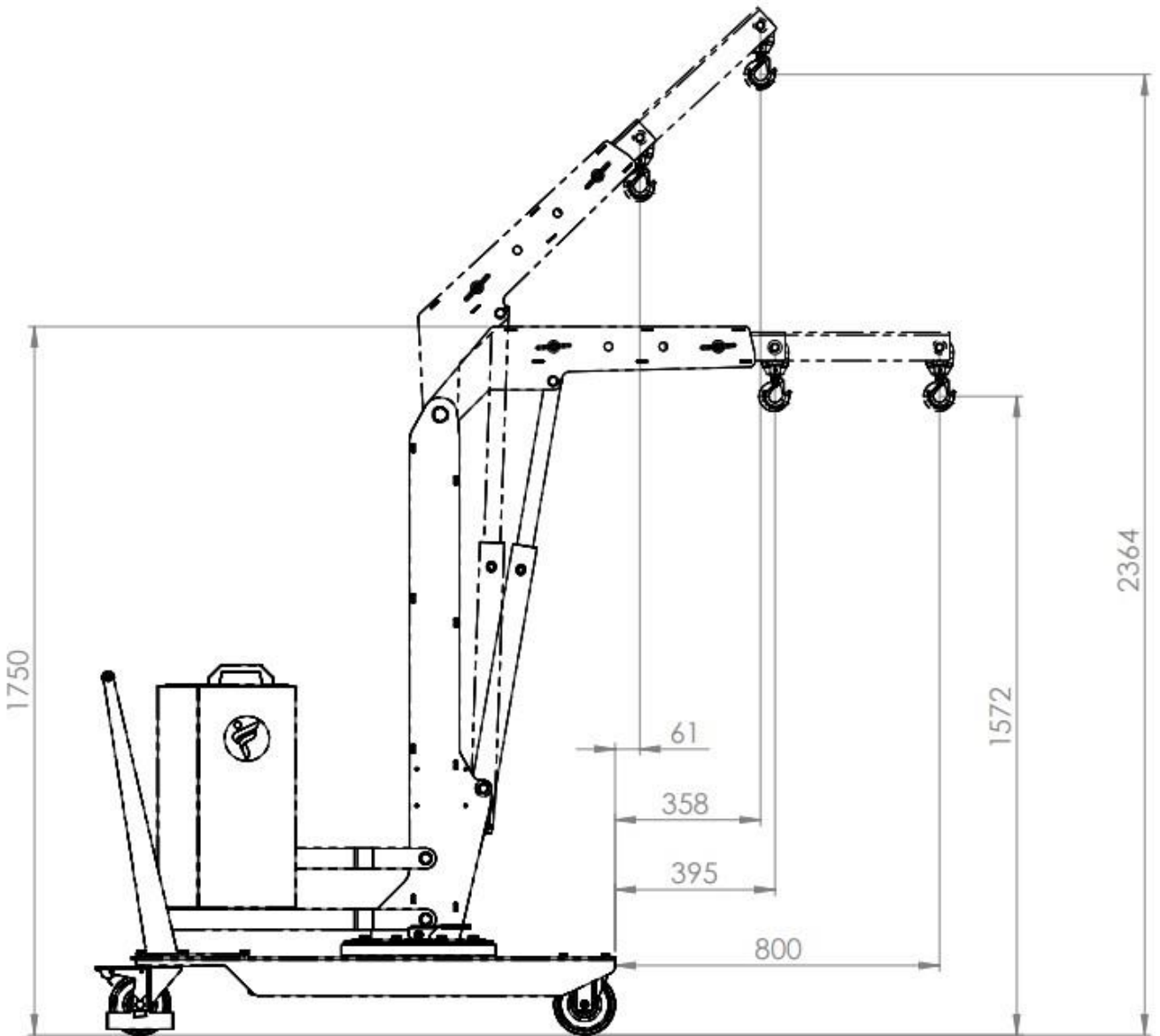
GRU 01M5AISI

DIMENSIONI PRINCIPALI

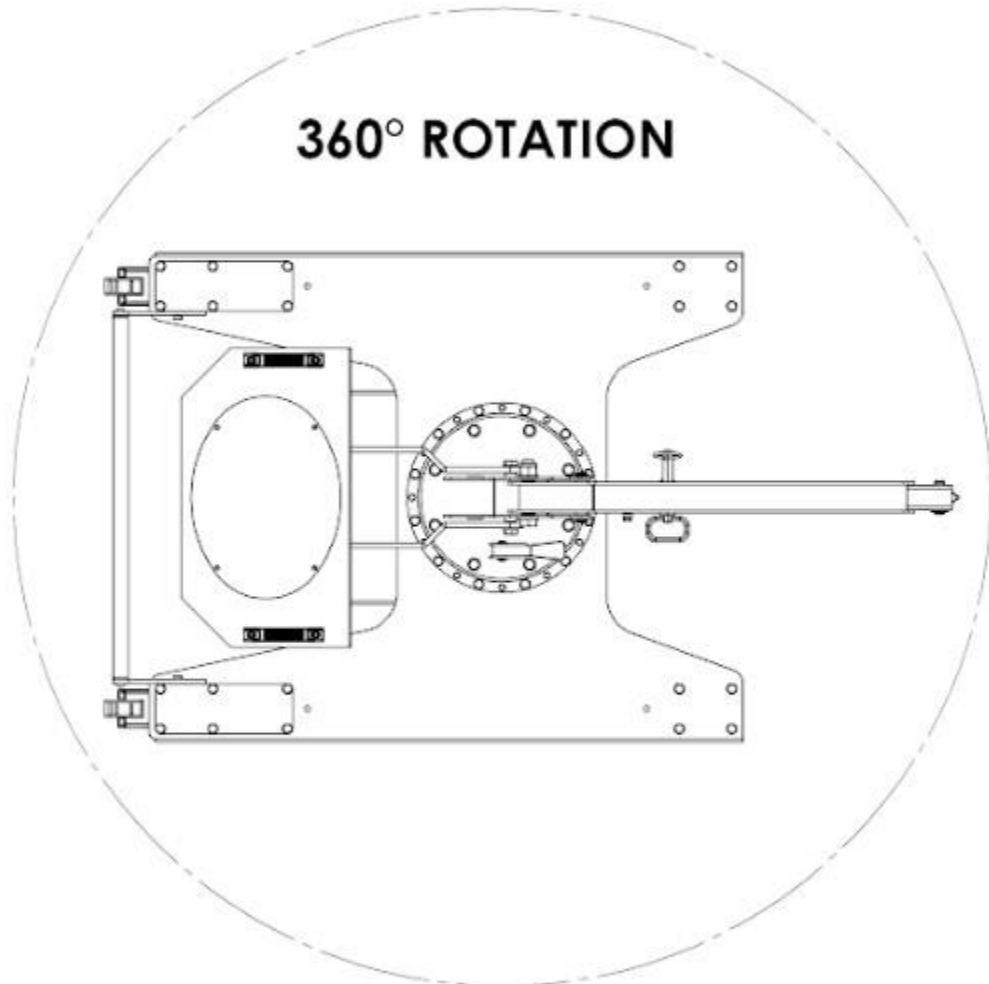


GRU 01M5AISI

DIMENSIONI DETTAGLIATE CON BRACCIO STANDARD

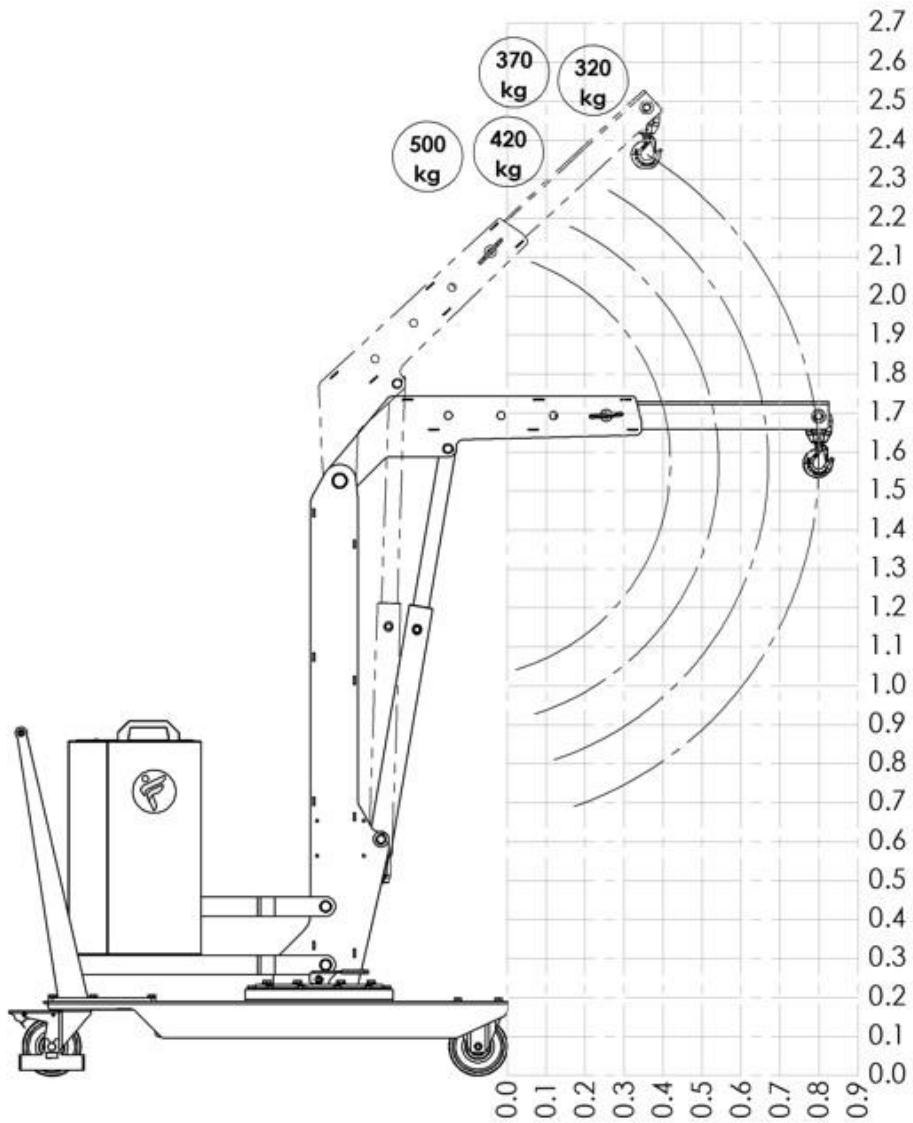


GRU 01M5AISI CAPACITÀ DI ROTAZIONE



GRU 01M5AISI

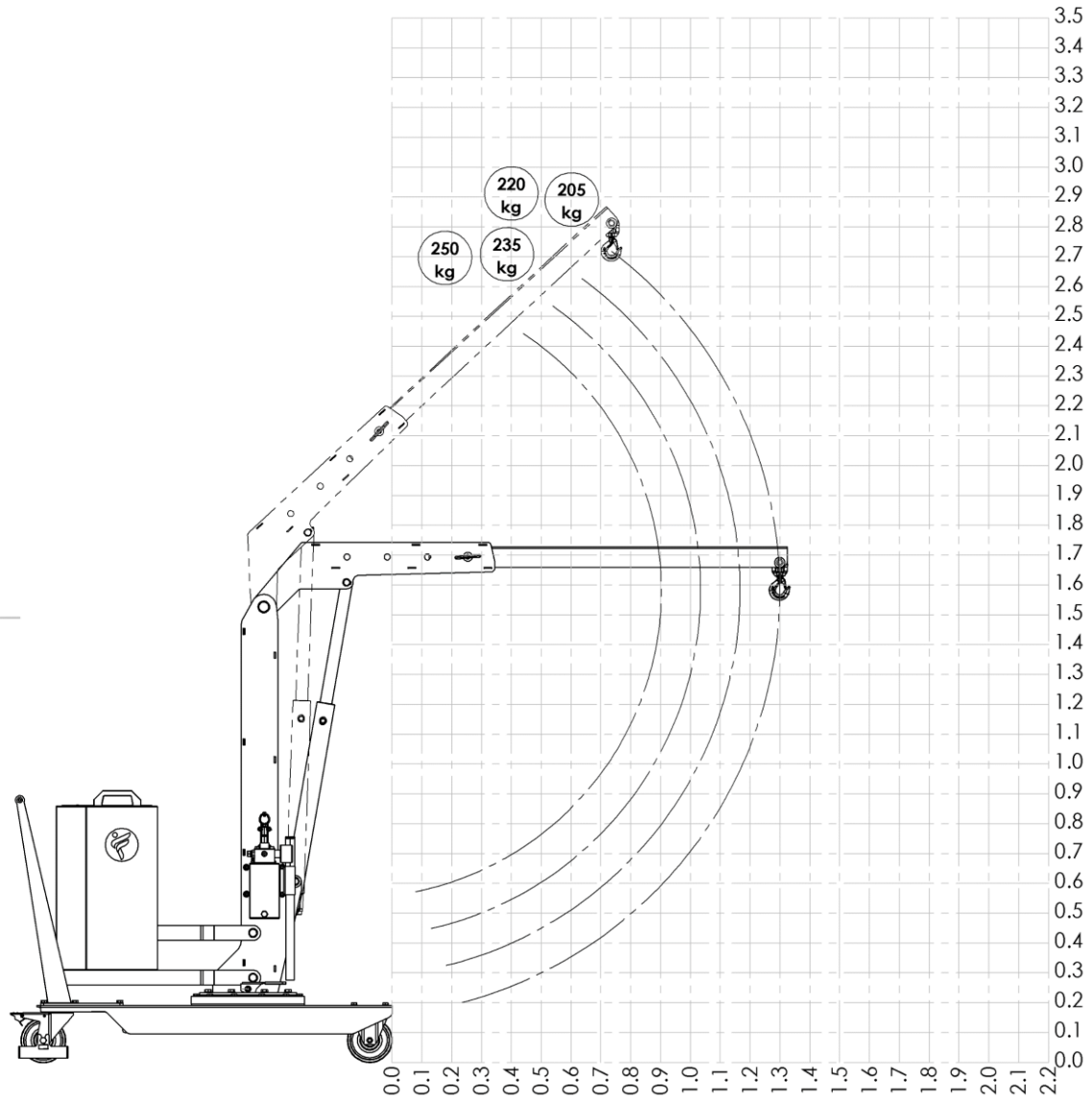
DIAGRAMMA DI CARICO CON BRACCIO STANDARD



POSIZIONE	SBALZO (MM)	CAPACITÀ (KG)
1	365	500
2	500	420
3	635	370
4	770	320

GRU 01M5AISI

DIAGRAMMA DI CARICO CON PROLUNGA OPZIONALE PZG_AISI



POSIZIONE	SBALZO (MM)	CAPACITÀ (KG)
1	865	250
2	1000	235
3	1135	220
4	1270	205