



GZ1000BSE

BROCHURE PRODOTTO

**WE SIMPLIFY
YOUR LIFTING
TASK**

www.flexlifting.com



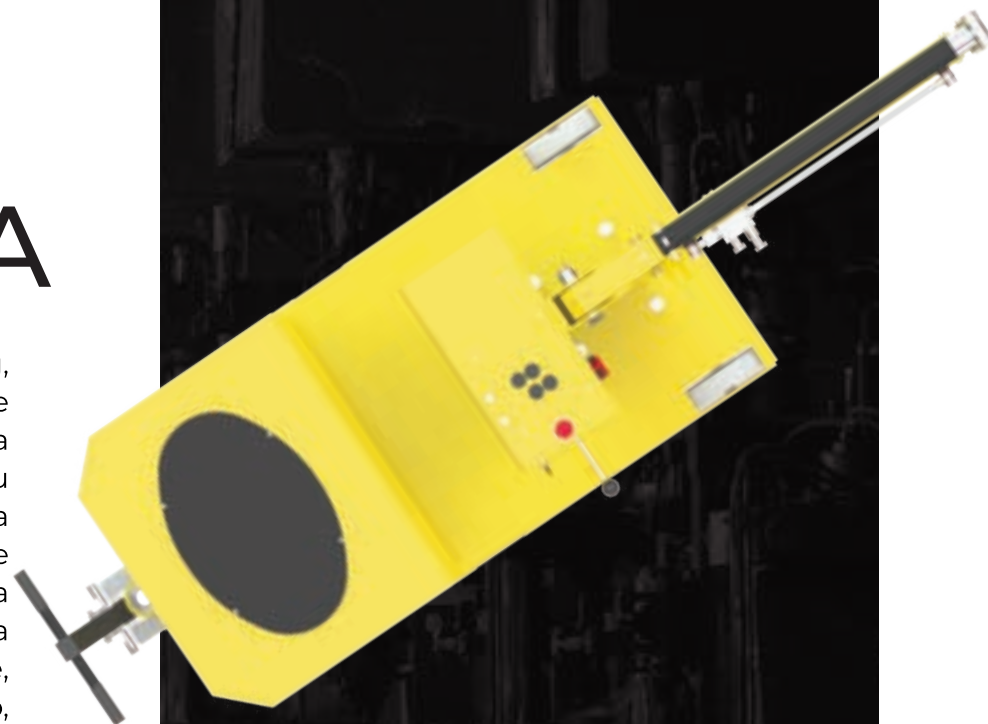


GZ110 OBSE



GRU A SBALZO CONTRAPPESATA

La gru manuale contrappesata GZ1000BSE con una portata di 1.000 kg, dotata di funzioni elettriche di sollevamento, discesa, estensione e rientro dello sfilo controllate da leve con velocità regolabili, è una soluzione di sollevamento versatile ed efficiente. Questo tipo di gru combina i vantaggi della manovrabilità manuale con la precisione e la velocità dell'energia elettrica. La presenza della zavorra garantisce stabilità e impedisce il ribaltamento durante il funzionamento. Questa gru è ideale per applicazioni che richiedono un posizionamento e una movimentazione precisi del carico in vari settori, come la produzione, l'assemblaggio e lo stoccaggio. Alimentata da una batteria al piombo, questa gru può essere equipaggiata anche con una batteria sigillata AGM esente da manutenzione o una batteria al litio. Caricabatterie esterno. L'impianto idraulico è dotato di una valvola di blocco che impedisce la caduta del carico in caso di rottura accidentale dei tubi e di una valvola che impedisce il sovraccarico della gru. Il timone ergonomico dotato di ruote sterzanti consente una facile rotazione della gru sul proprio asse, migliorando la manovrabilità in spazi ristretti.



CAPACITÀ MASSIMA

1000 KG

COLONNA FISSA

**NON
GIREVOLE**

ALTEZZA MAX. DI SOLLEVAMENTO * con prolunga

3030 MM

SBALZO MAX. * con prolunga

2000 MM

DIAGRAMMA DI CARICO CON BRACCIO STANDARD

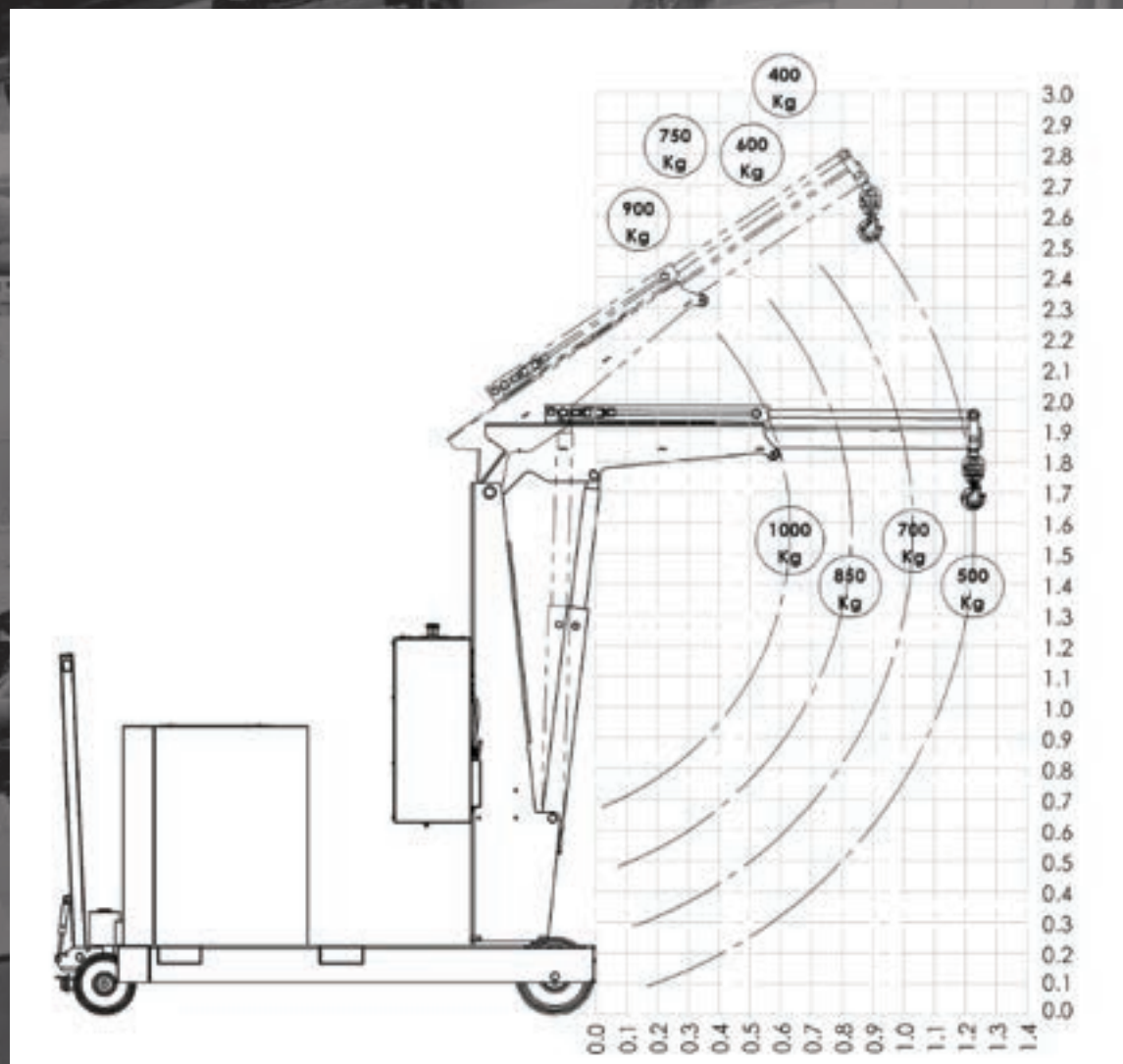
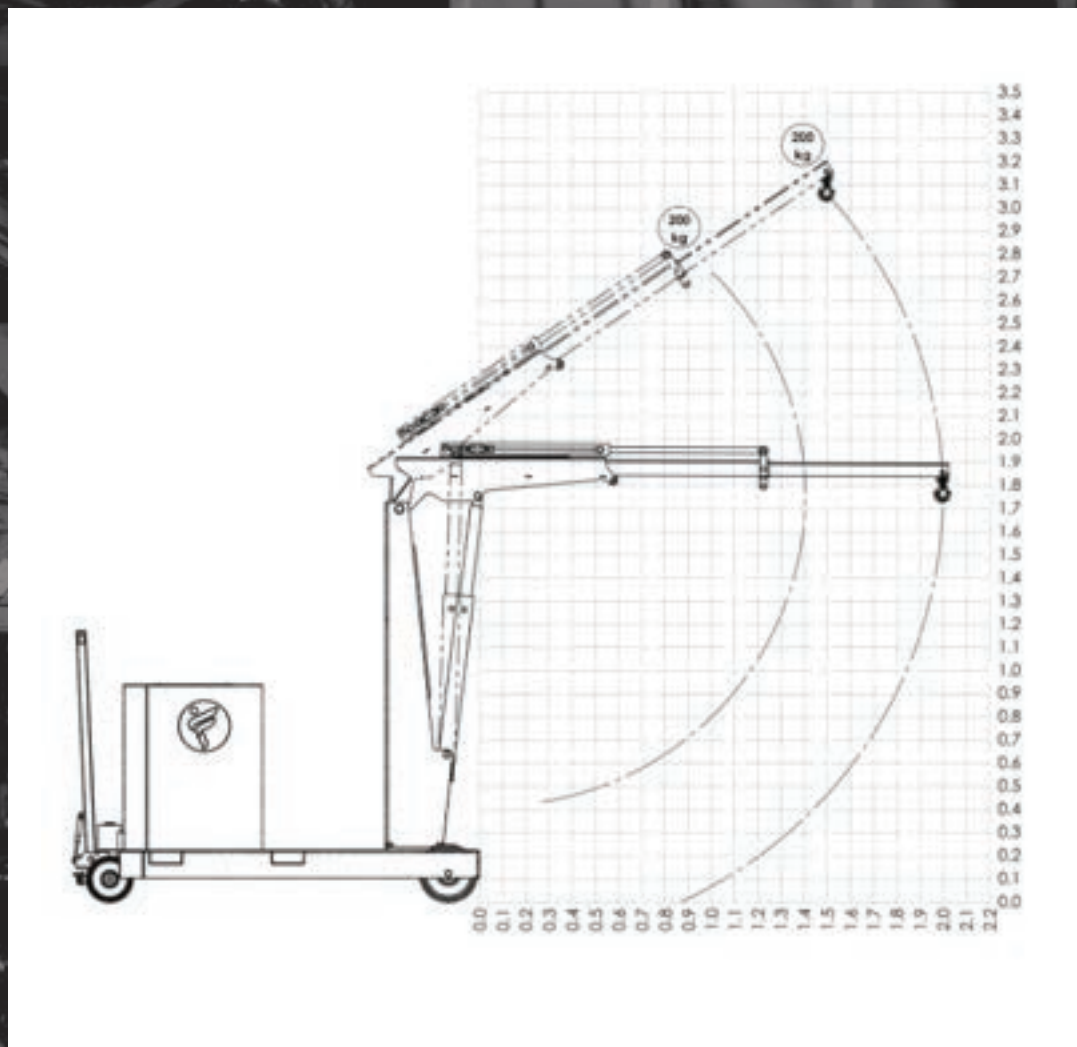
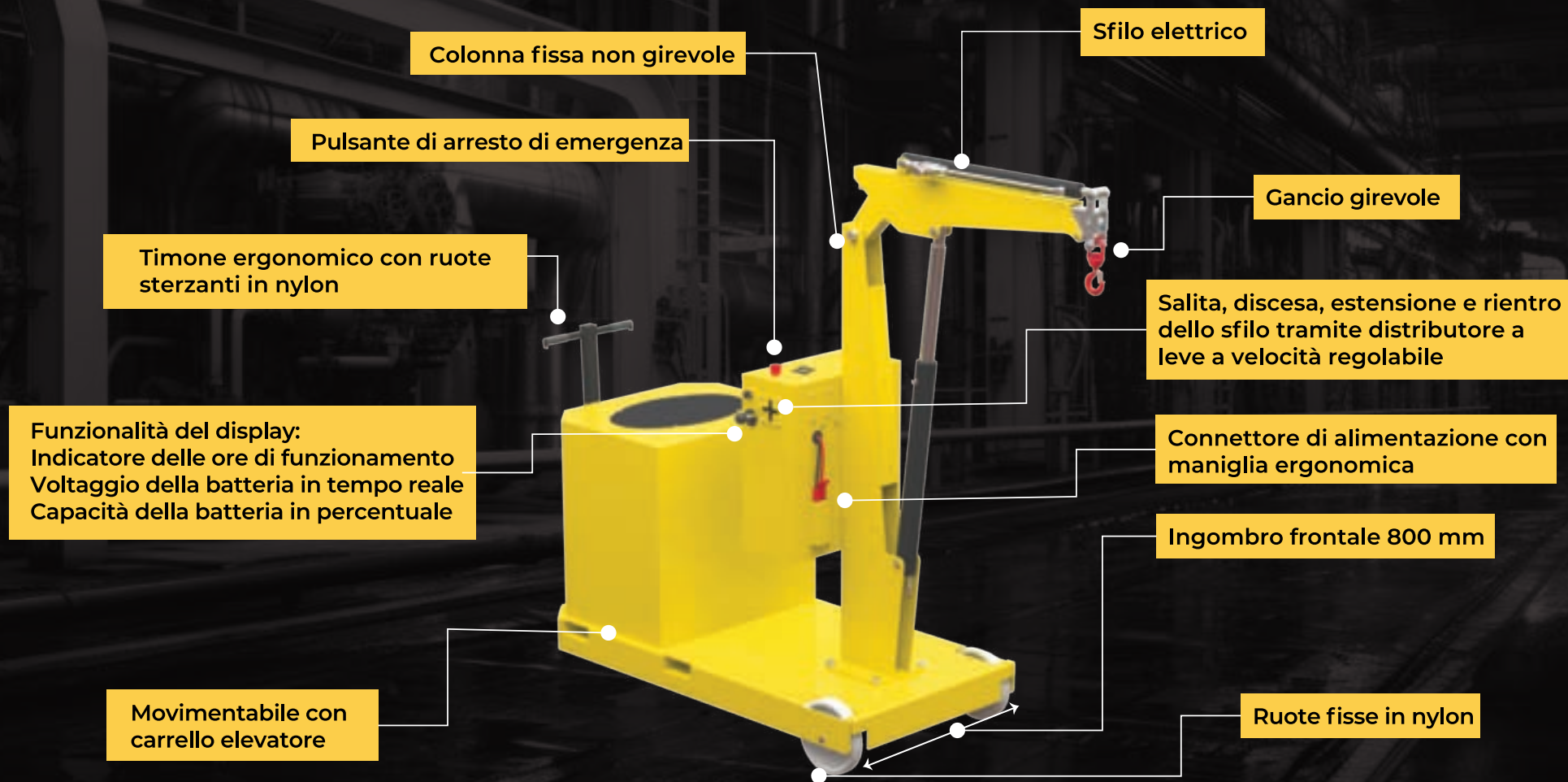


DIAGRAMMA DI CARICO CON PROLUNGA OPZIONALE PZF_SE



CARATTERISTICHE PRINCIPALI



8 BUONE RAGIONI PER SCEGLIERE UNA GRU FLEX LIFTING



FACILITÀ D'USO

Grazie al loro design intuitivo, le nostre gru sono facili da usare e non richiedono una formazione approfondita del personale. Rappresentano una soluzione user-friendly che migliora contemporaneamente l'efficienza e la produttività.

NESSUNA INSTALLAZIONE

Tutte le nostre gru sono controbilanciate, il che significa che un carico può essere sollevato e trasportato senza l'ausilio di stabilizzatori. È sufficiente girare la chiave e le nostre gru sono subito pronte all'uso in quanto vengono spedite completamente assemblate. Nessuna installazione = zero costi aggiuntivi e perdite di tempo.

VERSATILITÀ E FLESSIBILITÀ

A differenza delle attrezzature di sollevamento fisse, le gru mobili possono spostarsi in più aree dello stabilimento. Non è richiesta alcuna licenza di guida. Non essendo dotate di stabilizzatori frontali, le nostre gru possono avvicinarsi al carico anche in presenza di ostacoli o protezioni perimetrali. Possono essere dotate di diversi tipi di accessori sottogancio.

DIMENSIONI COMPATTE

Uno dei principali vantaggi delle gru mobili è il loro livello di flessibilità e manovrabilità. Ciò è particolarmente importante in presenza di spazi limitati o molti ostacoli lungo il percorso e, poiché occupano molto meno spazio rispetto a altre soluzioni presenti sul mercato, sono la scelta ottimale per aree di lavoro congestionate. Le gru mobili possono essere trasportate anche all'interno di edifici, il che le rende la soluzione perfetta per progetti in-door.

POSIZIONAMENTO PRECISO

L'impiego di mini gru, in particolare quelle dotate di controllo progressivo della velocità, consente una maggiore precisione nel posizionamento di un carico o di un componente che deve essere maneggiato con cura, come stampi, motori, ecc.

BASSA MANUTENZIONE

Le nostre gru offrono prestazioni a lungo termine con un ritorno sull'investimento a breve termine grazie ai bassi costi di manutenzione e ai ridotti tempi di fermo macchina rispetto ad altre attrezzature di sollevamento.

TEMPI DI CONSEGNA VELOCI

Uno dei nostri obiettivi principali è quello di soddisfare la domanda dei nostri clienti nel modo più efficiente possibile, garantendo sempre uno stock pronto per la spedizione di quasi tutti i nostri modelli.

MIGLIORE ERGONOMIA

L'impiego di mini gru per lo spostamento e il sollevamento di carichi elimina gli sforzi fisici e le operazioni manuali e riduce gli infortuni causati da traumi muscolo-scheletrici.

APPLICAZIONI E SEGMENTI DI MERCATO



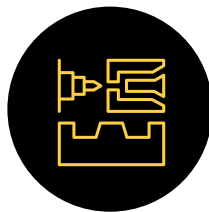
PANNELLI DI VETRO

Le gru contrappesate rappresentano una soluzione efficiente e sicura per l'installazione di pannelli di vetro per tutte quelle attività che prevedono progetti di costruzione, ristrutturazione o architettura.



BANCHI PROVA E COLLAUDO PRODOTTI

Le gru a sbalzo sono strumenti versatili e precisi per il posizionamento di componenti sui banchi prova. Offrono vantaggi in termini di sicurezza, produttività e flessibilità rendendole una soluzione apprezzata per le fasi di collaudo dei prodotti.



STAMPAGGIO MATERIE PLASTICHE

L'utilizzo di gru contrappesate per i processi di cambio stampi è una pratica comune nel settore manifatturiero, in particolare nella produzione di parti in plastica, prodotti pressofusi e altri processi di stampaggio.



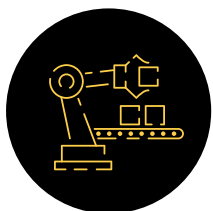
MANUTENZIONE

Le gru contrappesate vengono spesso utilizzate nel settore aeronautico per compiti specifici che prevedono attività manutentive degli aerei. Per movimentare motori, smontare sedili, sollevare componenti sensibili come radar o antenne, ecc.



INDUSTRIA FERROVIARIA

Le gru a sbalzo sono spesso utilizzate nel settore ferroviario per la manutenzione dei treni. Vengono utilizzate per la sostituzione di componenti come ruote, freni, sospensioni e motori, facilitandone il loro sollevamento e il posizionamento preciso.



LINEE DI MONTAGGIO

L'utilizzo di gru compatte lungo le linee di montaggio può migliorare l'efficienza produttiva, ridurre il rischio di incidenti e consentire la movimentazione precisa dei carichi in spazi in cui altre attrezzature, come i carrelli elevatori, non possono essere utilizzati per mancanza di spazio.



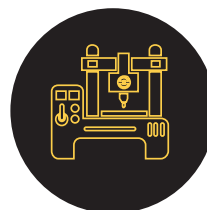
SOLLEVAMENTO CARICHI

Grazie alla loro capacità di sbalzo, le gru contrappesate sono uno strumento ottimale per raggiungere il punto di presa di un carico, soprattutto in presenza di eventuali ostacoli presenti a terra e sono quindi la scelta ottimale rispetto alle tradizionali gru da officina che non possono essere posizionate in prossimità del carico a causa delle gambe stabilizzatrici. Sono strumenti estremamente utili per sollevare carichi in spazi difficili da raggiungere.



LAVORI IN QUOTA IN CANTIERI EDILI

Le nostre mini gru forniscono la potenza di sollevamento necessaria pur essendo sufficientemente compatte da poter essere trasportate e utilizzate in varie situazioni, rendendole uno strumento molto utile all'interno di cantieri edili. Grazie alla loro compattezza, possono essere movimentate con un montacarichi e posizionate ai livelli superiori per l'installazione di vetrate, pavimentazioni, etc.



MACCHINE CNC

L'utilizzo di gru compatte per il cambio e il posizionamento degli utensili sulle macchine CNC migliora l'efficienza, la sicurezza e la precisione delle operazioni di lavorazione. Sono diventate attrezzature essenziali in molte aziende specializzate nel settore della meccanica di precisione.



www.flexlifting.com

Via Morandi, 21
40060 Toscanella di Dozza (Bologna), Italy

PH: +39 0542 67 34 34

info@flexlifting.com