

GRU GZ1000BSE

PORTATA MASSIMA 1000 KG

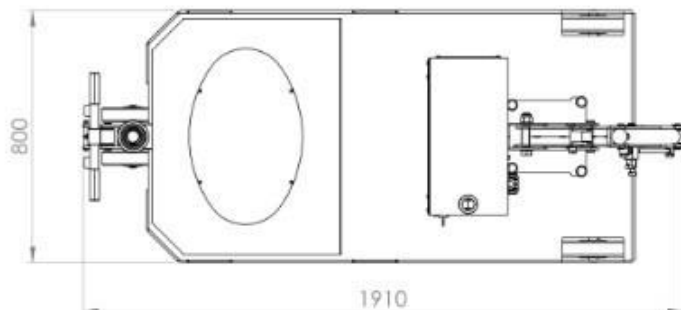
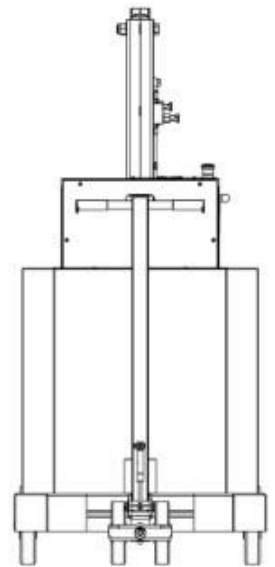
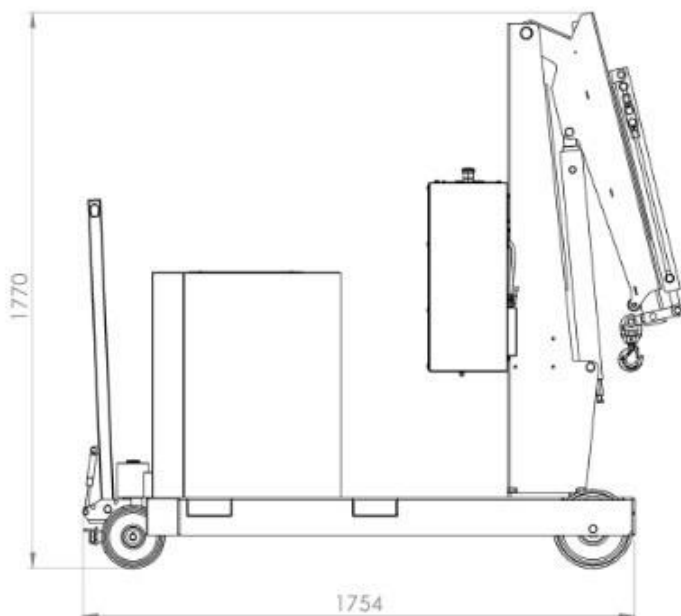
GRU CONTRAPPESATA A COLONNA FISSA - SALITA / DISCESA / AVANZAMENTO / RIENTRO SFILLO
ELETTRICO TRAMITE DISTRIBUTORE A LEVE CON VELOCITÀ REGOLABILE



Modello		GZ1000BSE
Trazione		Manuale
Rotazione della colonna		Colonna fissa
Salita		Elettrica- distributore a leve
Discesa		Elettrica- distributore a leve
Estensione		Elettrica- distributore a leve
Ingombro	mm	800
Portata massima con sfillo elettrico standard	Kg	1000 * vedere di seguito i diagrammi di carico
Portata massima con prolunga meccanica opzionale PZF_SE	Kg	200 * vedere di seguito i diagrammi di carico
Peso della gru (contrappeso incluso)	Kg	1195
Tipo di batteria standard		AGM ermetica
Numero di batterie	pz	1
Tensione della batteria / capacità nominale	V / Ah	12 / 70
Motore di sollevamento	W	-
Motore di trazione	W	-

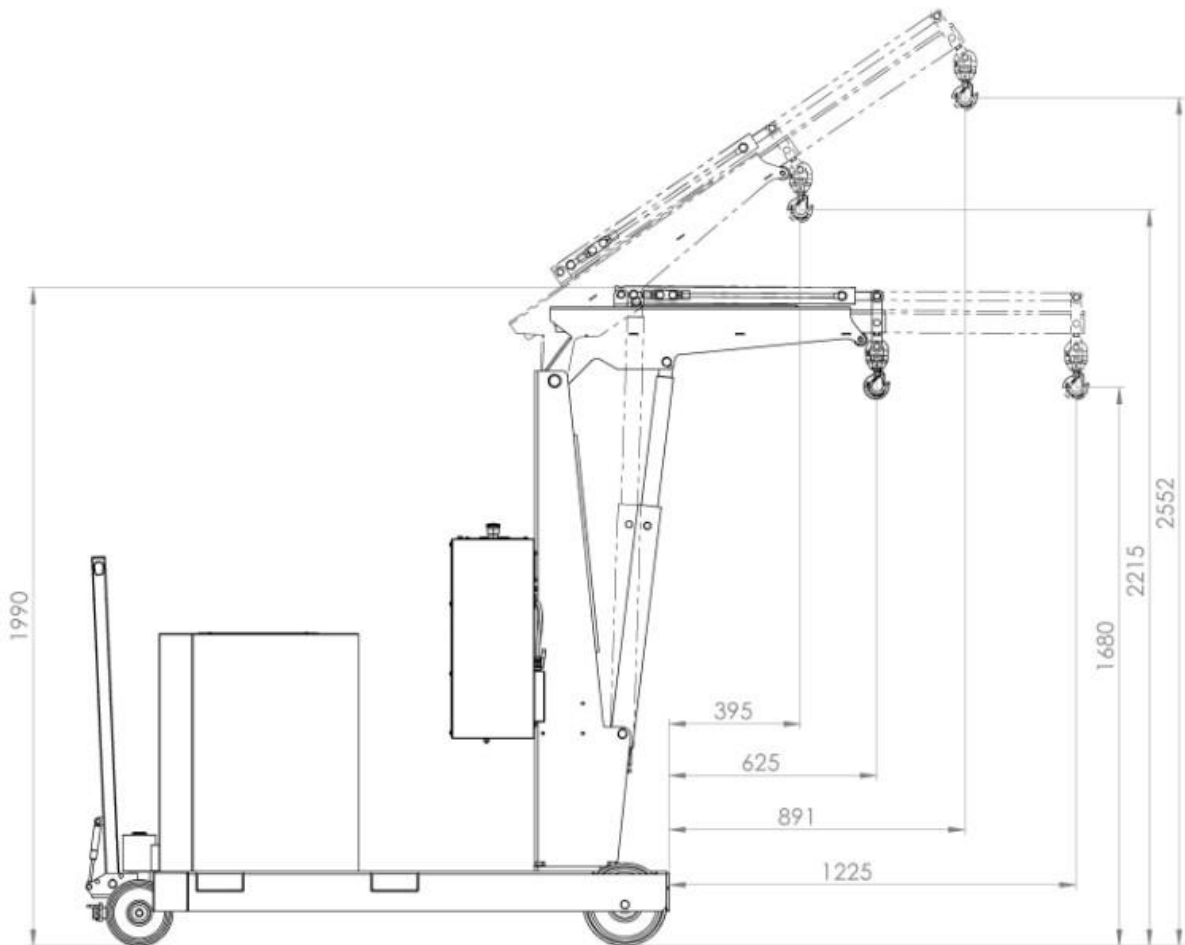
GRU GZ1000BSE

DIMENSIONI PRINCIPALI



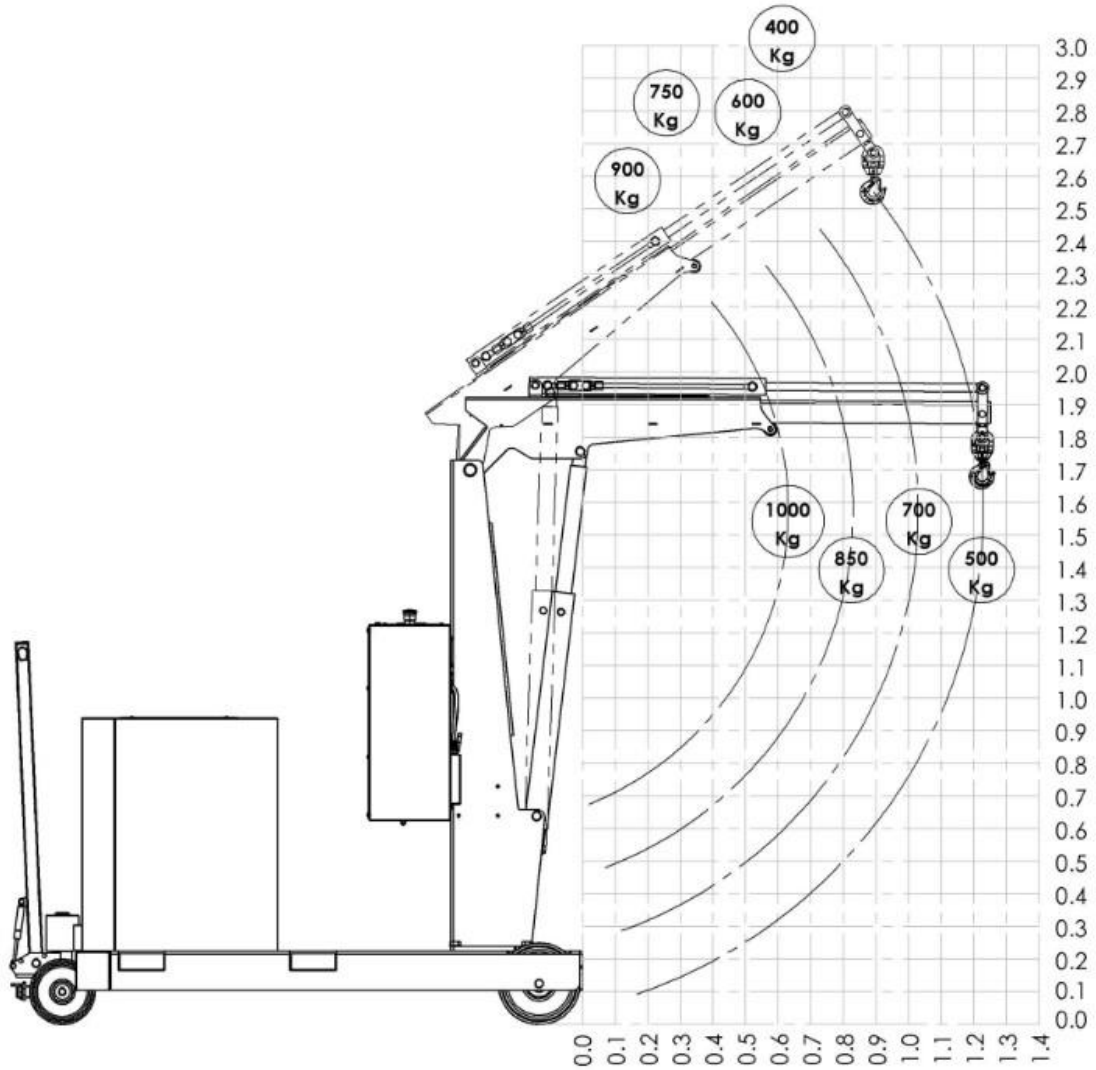
GRU GZ1000BSE

DIMENSIONI DETTAGLIATE CON SFILO ELETTRICO STANDARD



GRU GZ1000BSE

DIAGRAMMA DI CARICO CON SFILO ELETTRICO STANDARD



GRU GZ1000BSE

DIAGRAMMA DI CARICO CON PROLUNGA OPZIONALE PZF_SE

