

GRU OMNIA 2TL

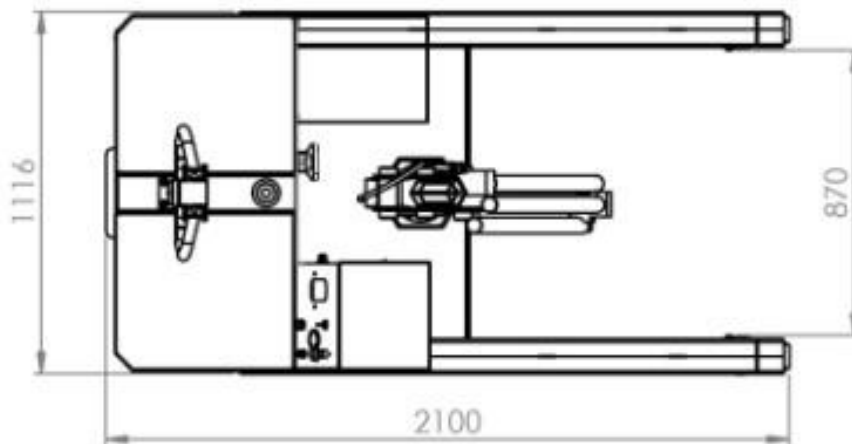
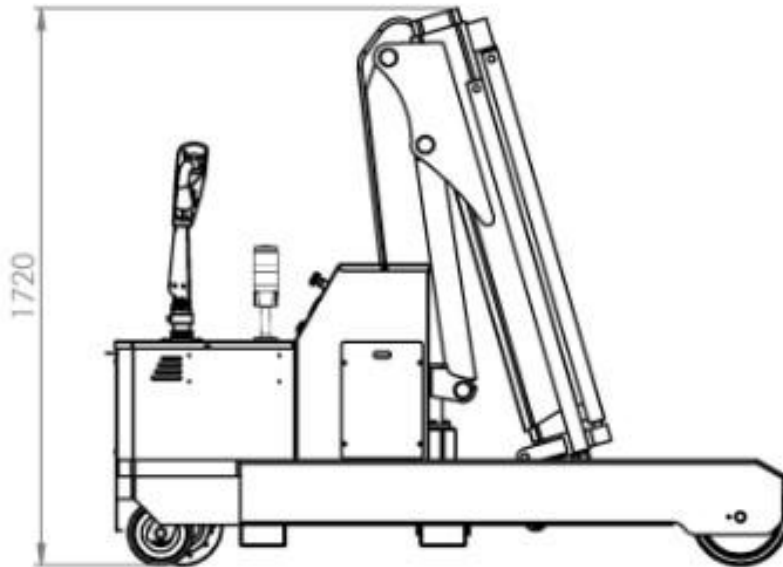
PORTATA MASSIMA 2000 KG

GRU MOTORIZZATA CONTRAPPESATA CON COLONNA FISSA E BRACCIO CON TRIPLO SFILO ELETTRICO
SALITA / DISCESA / AVANZAMENTO / RIENTRO TRAMITE
LEVE DI COMANDO A VELOCITÀ REGOLABILE



Modello		OMNIA 2TL
Trazione		Elettrica
Rotazione della colonna		Colonna fissa
Salita		Elettrica – leve di comando
Discesa		Elettrica – leve di comando
Estensione		Elettrica – leve di comando
Ingombro	mm	1116
Portata massima con triplo sfilo elettrico standard	Kg	2000 * vedere di seguito i diagrammi di carico
Peso della gru (contrappeso incluso)	Kg	1900
Tipo di batteria standard		AGM ermetiche
Numero di batterie	pz	2
Tensione della batteria / capacità nominale	V / Ah	12 / 260
Motore di sollevamento	W	3000
Motore di trazione	W	1200

GRU OMNIA 2TL DIMENSIONI PRINCIPALI



GRU OMNIA 2TL

DIMENSIONI DETTAGLIATE CON TRIPLO SFILO ELETTRICO COMPLETAMENTE ESTESO

