

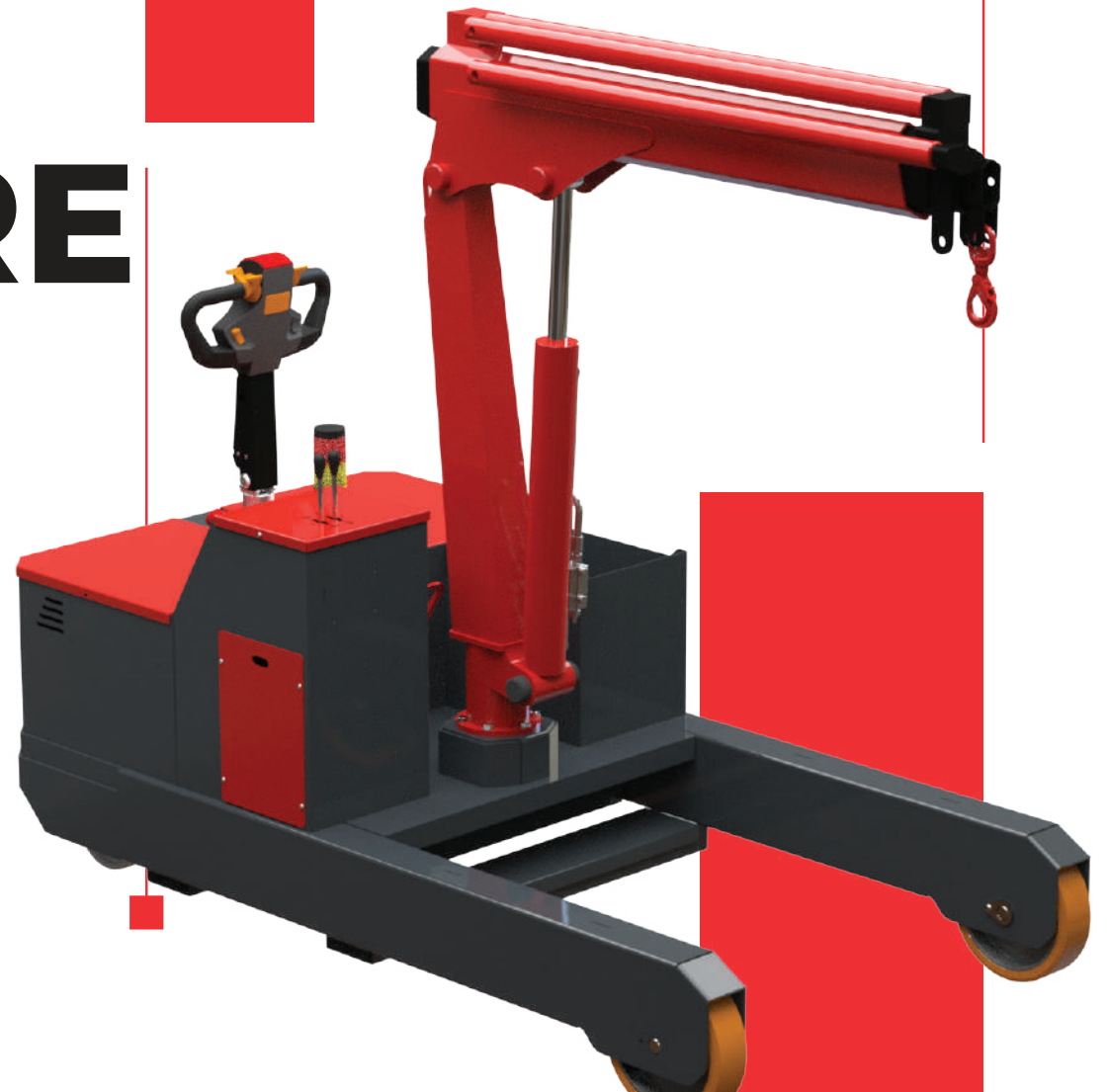


# OMNIA 2TL

# BROCHURE PRODOTTO

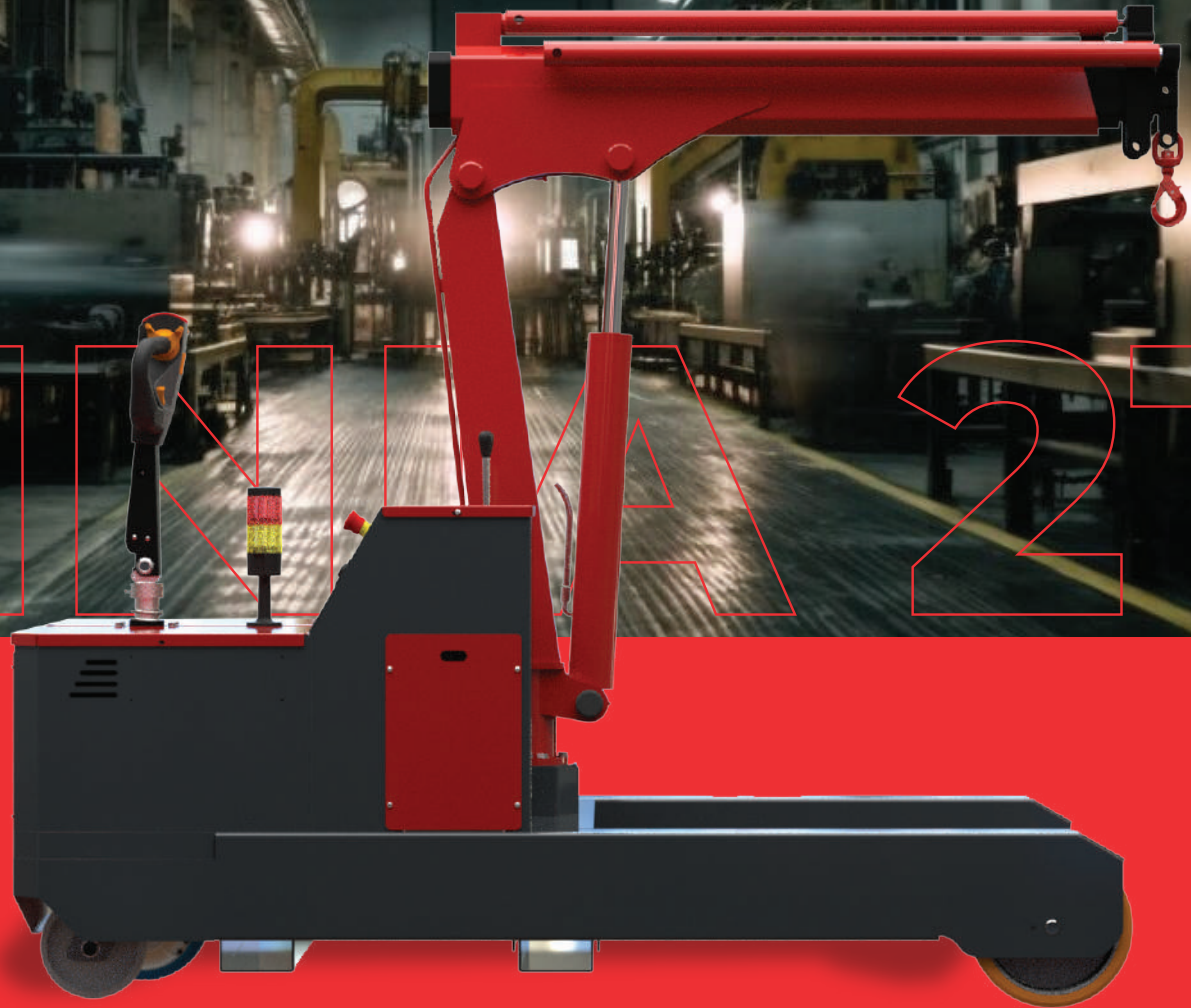
WE SIMPLIFY  
YOUR LIFTING  
TASK

[www.flexlifting.com](http://www.flexlifting.com)



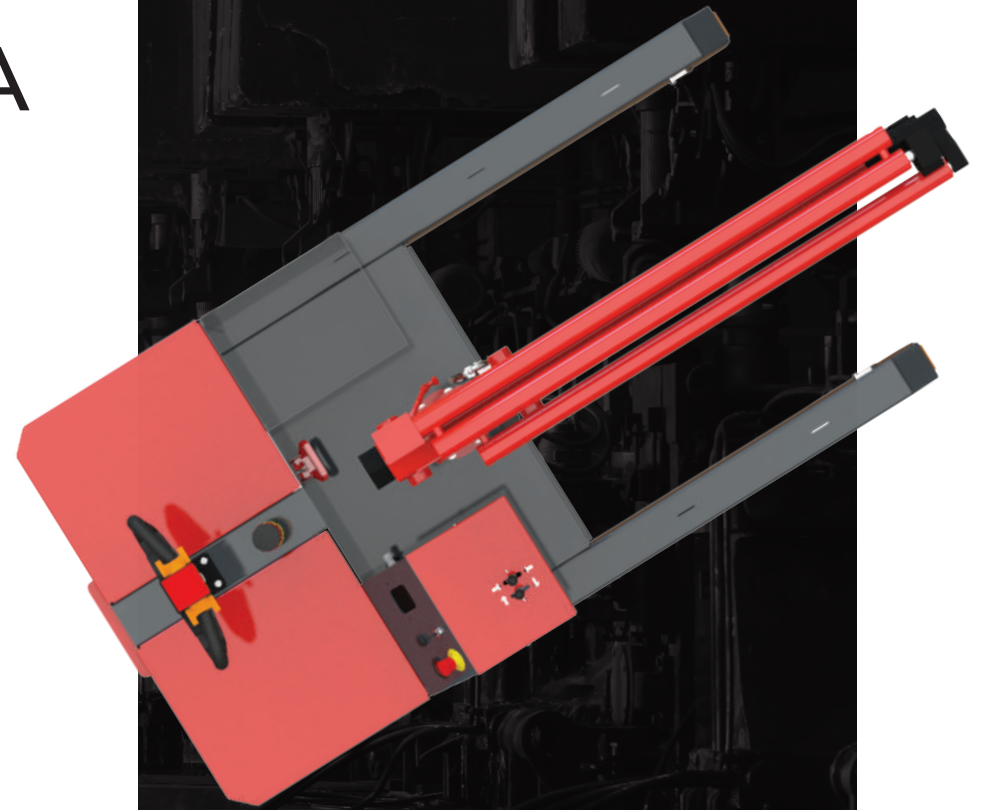


OMNIA 2TL



# GRU CONTRAPPESATA A TRAZIONE ELETTRICA

La OMNIA 2TL è una gru pick & carry con colonna fissa e rappresenta la soluzione ideale per sollevare carichi pesanti. Questa gru ha una capacità massima di 2 tonnellate e un braccio telescopico triplo che si estende fino a 3067 mm. La OMNIA 2TL è dotata di leve di controllo proporzionali con velocità regolabile. Queste leve controllano il sollevamento, la discesa, l'estensione e il rientro dello sfilo. La sua manovrabilità senza pari le consente di sollevare carichi posizionati in aree difficilmente raggiungibili o che si trovano in spazi ristretti. La gru OMNIA offre un'ampia versatilità di utilizzo, essendo compatibile con una vasta gamma di accessori sottogancio, inclusi sollevatori a vuoto, barre, travi, morsetti, ribaltatori, magneti permanenti e soluzioni su misura, rendendola indispensabile in diversi settori. Alimentata da batterie sigillate AGM senza manutenzione, può essere equipaggiata anche con batterie al litio. Caricabatterie esterno. Caratteristiche di sicurezza esclusive per impedire l'abbassamento del carico in caso di guasto del sistema idraulico e protezione da sovraccarico.



CAPACITÀ MASSIMA

**2000 KG**

COLONNA FISSA

**NON  
GIREVOLE**

ALTEZZA MAX. DI SOLLEVAMENTO

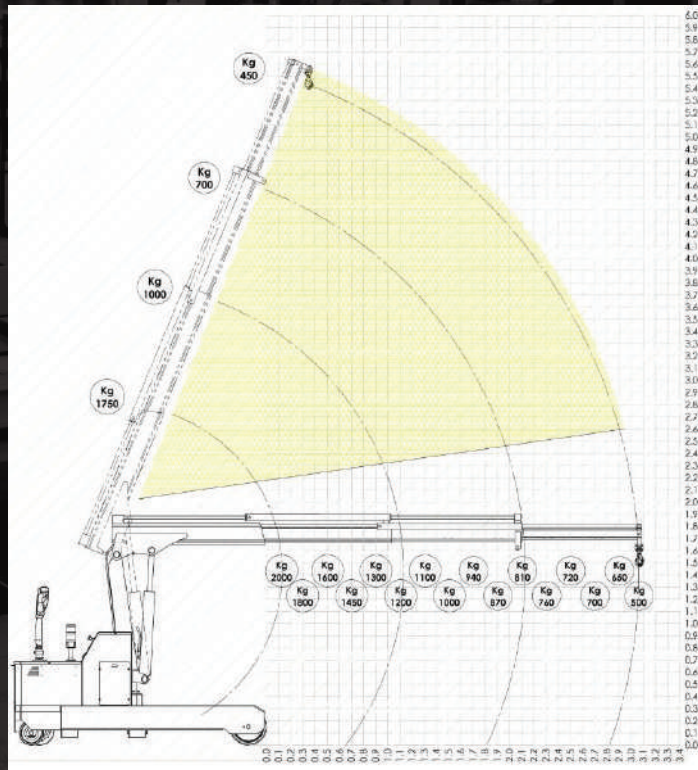
**5415 MM**

SBALZO MAX.

**3067 MM**

# DIAGRAMMA DI CARICO

# SFILO ELETTRICO



# CARATTERISTICHE PRINCIPALI

Funzionalità del display:  
Indicatore delle ore di funzionamento  
Vtaggio della batteria in tempo reale  
Capacità della batteria in percentuale

Pulsante di arresto di emergenza

Connettore di alimentazione  
con maniglia ergonomica



Colonna luminosa a LED  
Luce gialla lampeggiante = macchina in funzione  
Luce rossa fissa = macchina sovraccarica

Gancio girevole self  
locking

Connettore per caricabatteria esterno

Tripla sfilo elettrico

Timone ergonomico con selettore velocità lenta/veloce

Leve di comando con velocità regolabile e progressiva

Colonna fissa non girevole

Movimentabile con carrello elevatore

Ingombro frontale 1116 mm



# 8 BUONE RAGIONI PER SCEGLIERE UNA GRU FLEX LIFTING



## FACILITÀ D'USO

Grazie al loro design intuitivo, le nostre gru sono facili da usare e non richiedono una formazione approfondita del personale. Rappresentano una soluzione user-friendly che migliora contemporaneamente l'efficienza e la produttività.

## NESSUNA INSTALLAZIONE

Tutte le nostre gru sono controbilanciate, il che significa che un carico può essere sollevato e trasportato senza l'ausilio di stabilizzatori. È sufficiente girare la chiave e le nostre gru sono subito pronte all'uso in quanto vengono spedite completamente assemblate. Nessuna installazione = zero costi aggiuntivi e perdite di tempo.

## VERSATILITÀ E FLESSIBILITÀ

A differenza delle attrezzature di sollevamento fisse, le gru mobili possono spostarsi in più aree dello stabilimento. Non è richiesta alcuna licenza di guida. Non essendo dotate di stabilizzatori frontali, le nostre gru possono avvicinarsi al carico anche in presenza di ostacoli o protezioni perimetrali. Possono essere dotate di diversi tipi di accessori sottogancio.

## DIMENSIONI COMPATTE

Uno dei principali vantaggi delle gru mobili è il loro livello di flessibilità e manovrabilità. Ciò è particolarmente importante in presenza di spazi limitati o molti ostacoli lungo il percorso e, poiché occupano molto meno spazio rispetto a altre soluzioni presenti sul mercato, sono la scelta ottimale per aree di lavoro congestionate. Le gru mobili possono essere trasportate anche all'interno di edifici, il che le rende la soluzione perfetta per progetti in-door.

## POSIZIONAMENTO PRECISO

L'impiego di mini gru, in particolare quelle dotate di controllo progressivo della velocità, consente una maggiore precisione nel posizionamento di un carico o di un componente che deve essere maneggiato con cura, come stampi, motori, ecc.

## BASSA MANUTENZIONE

Le nostre gru offrono prestazioni a lungo termine con un ritorno sull'investimento a breve termine grazie ai bassi costi di manutenzione e ai ridotti tempi di fermo macchina rispetto ad altre attrezzature di sollevamento.

## TEMPI DI CONSEGNA VELOCI

Uno dei nostri obiettivi principali è quello di soddisfare la domanda dei nostri clienti nel modo più efficiente possibile, garantendo sempre uno stock pronto per la spedizione di quasi tutti i nostri modelli.

## MIGLIORE ERGONOMIA

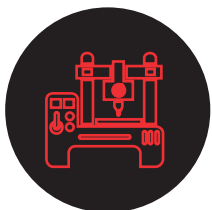
L'impiego di mini gru per lo spostamento e il sollevamento di carichi elimina gli sforzi fisici e le operazioni manuali e riduce gli infortuni causati da traumi muscolo-scheletrici.

# APPLICAZIONI E SEGMENTI DI MERCATO



## MANUTENZIONE

Le gru contrappesate vengono spesso utilizzate nel settore aeronautico per compiti specifici che prevedono attività manutentive degli aerei. Per movimentare motori, smontare sedili, sollevare componenti sensibili come radar o antenne, ecc.



## MACCHINE CNC

L'utilizzo di gru compatte per il cambio e il posizionamento degli utensili sulle macchine CNC migliora l'efficienza, la sicurezza e la precisione delle operazioni di lavorazione. Sono diventate attrezzature essenziali in molte aziende specializzate nel settore della meccanica di precisione.



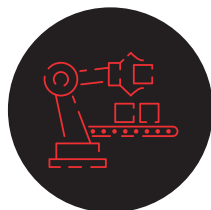
## SOLLEVAMENTO CARICHI

Grazie alla loro capacità di sbalzo, le gru contrappesate sono uno strumento ottimale per raggiungere il punto di presa di un carico, soprattutto in presenza di eventuali ostacoli presenti a terra e sono quindi la scelta ottimale rispetto alle tradizionali gru da officina che non possono essere posizionate in prossimità del carico a causa delle gambe stabilizzatrici. Sono strumenti estremamente utili per sollevare carichi in spazi difficili da raggiungere.



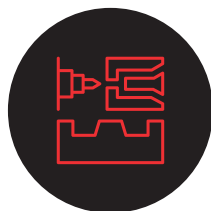
## BANCHI PROVA E COLLAUDO PRODOTTI

Le gru a sbalzo sono strumenti versatili e precisi per il posizionamento di componenti sui banchi prova. Offrono vantaggi in termini di sicurezza, produttività e flessibilità rendendole una soluzione apprezzata per le fasi di collaudo dei prodotti.



## LINEE DI MONTAGGIO

L'utilizzo di gru compatte lungo le linee di montaggio può migliorare l'efficienza produttiva, ridurre il rischio di incidenti e consentire la movimentazione precisa dei carichi in spazi in cui altre attrezzature, come i carrelli elevatori, non possono essere utilizzati per mancanza di spazio.



## STAMPAGGIO MATERIE PLASTICHE

L'utilizzo di gru contrappesate per i processi di cambio stampi è una pratica comune nel settore manifatturiero, in particolare nella produzione di parti in plastica, prodotti pressofusi e altri processi di stampaggio.

[www.flexlifting.com](http://www.flexlifting.com)