

4

3

2

1

F

F

E

E

D

D

C

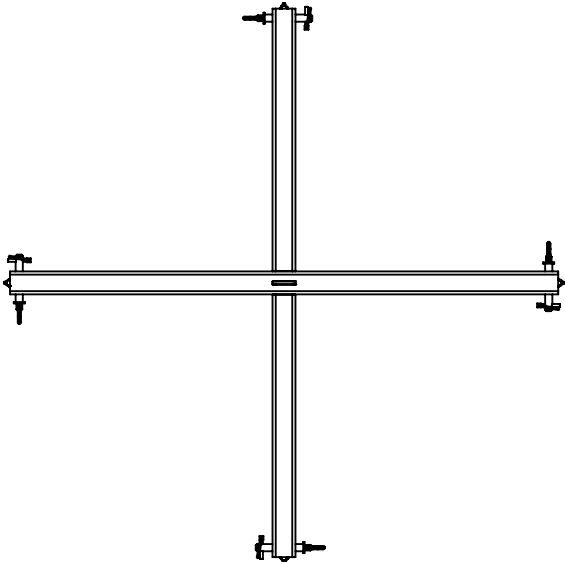
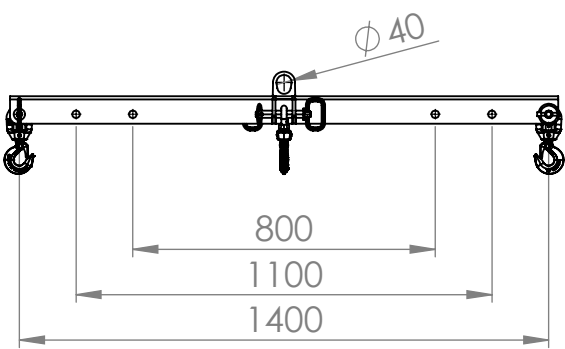
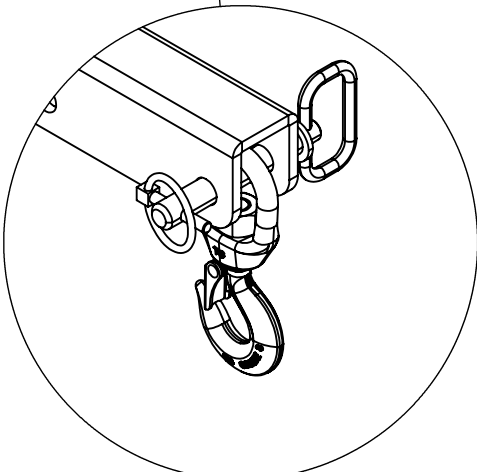
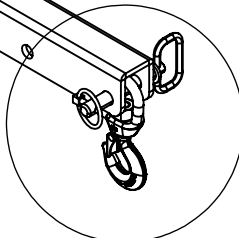
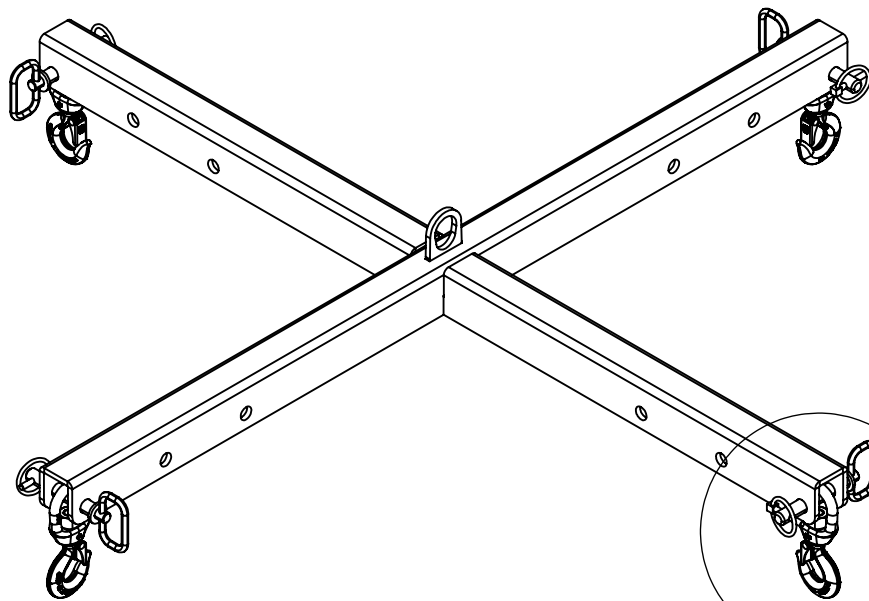
C

B

B

A

A



DETTAGLIO A  
SCALA 1 : 5

MATERIALE:		FINITURA:	N. DISEGNO: <b>LBAC500</b>	
SPESSORE [mm]:				
REVISIONE: <b>1.0</b>		DESCRIZIONE: <b>CROSS LIFTING BEAM 500kg</b>		
DATA CONTROLLO: 10/05/2024	DISEGNATORE: L. Sasso		Via Morandi,23 40060 Toscanella di Dozza (BO) ITALY Tel 0542673434 www.axa-italia.com e-mail: info@axa-italia.com	
				A4 SCALA:1:20    FOGLIO 1 DI 1

4

3

2

1