

4

3

2

1

F

F

E

E

D

D

C

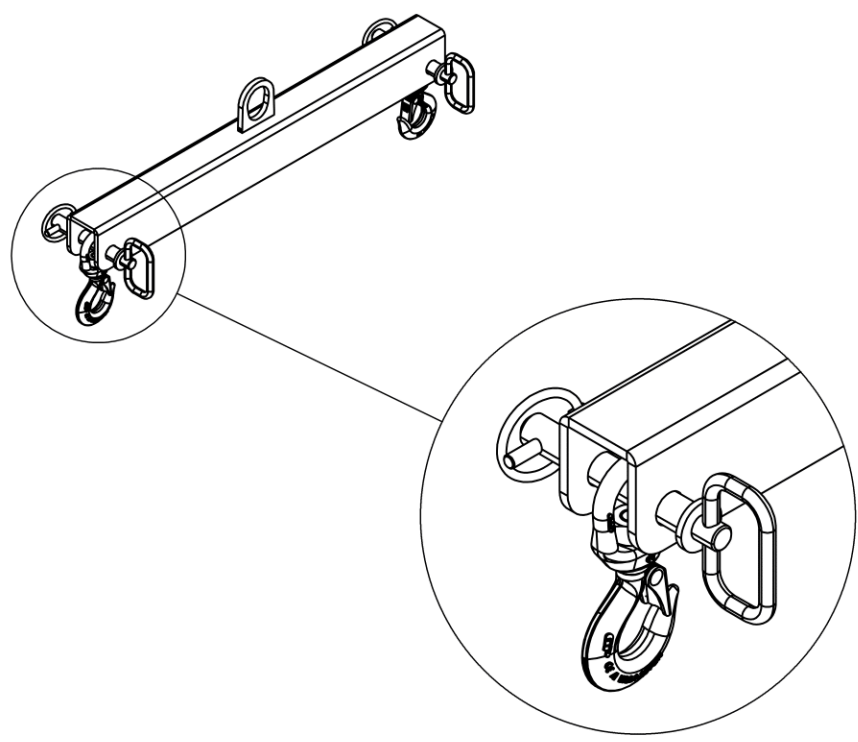
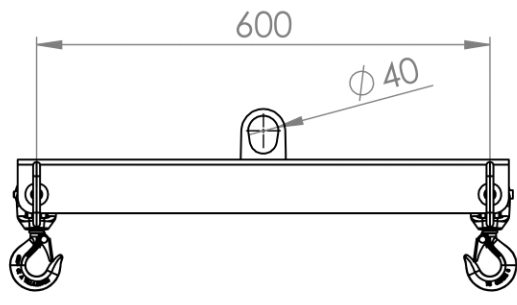
C

B

B

A

A



DETTAGLIO A
SCALA 1 : 4

MATERIALE:		FINITURA:	N. DISEGNO:
SPESSORE [mm]:			LBF250
REVISIONE:		DESCRIZIONE:	
1.0		LIFTING BEAM 250kg	
DATA CONTROLLO:	DISEGNATORE:	 Via Morandi,23 40060 Toscanella di Dozza (BO) ITALY Tel 0542673434 www.axa-italia.com e-mail: info@axa-italia.com	 A4
10/05/2024	L. Sasso		

4

3

2

1