

4

3

2

1

F

F

E

E

D

D

C

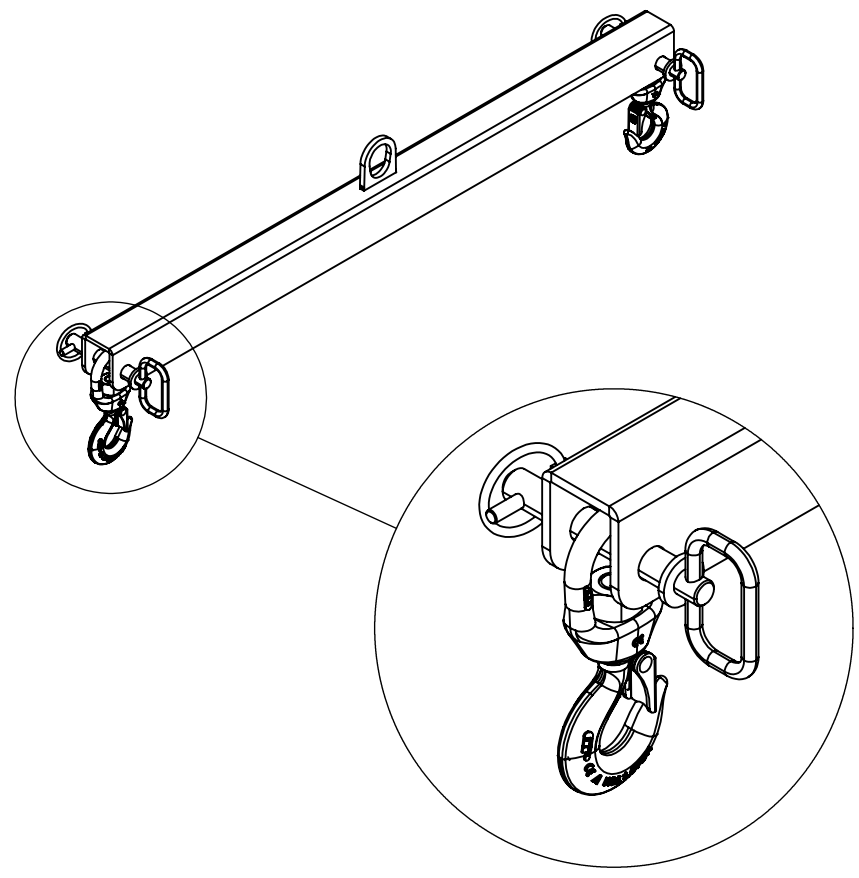
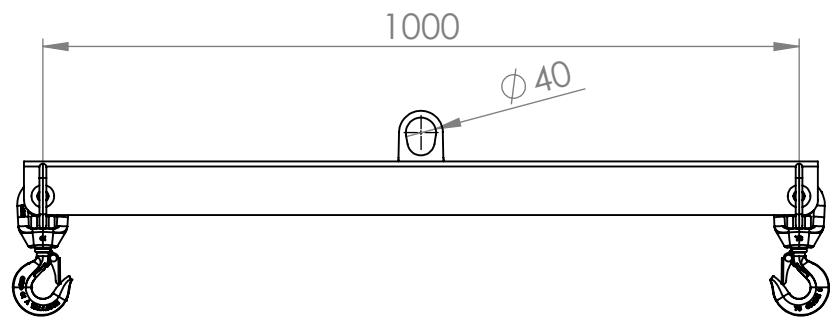
C

B

B

A

A



DETTAGLIO A
SCALA 1 : 4

MATERIALE:		FINITURA:	N. DISEGNO: LBF500
SPESSORE [mm]:			
REVISIONE: 1.0		DESCRIZIONE: LIFTING BEAM 500kg	
DATA CONTROLLO: 10/05/2024	DISEGNATORE: L. Sasso		Via Morandi,23 40060 Toscanella di Dozza (BO) ITALY Tel 0542673434 www.axa-italia.com e-mail: info@axa-italia.com
			

4

3

2

1