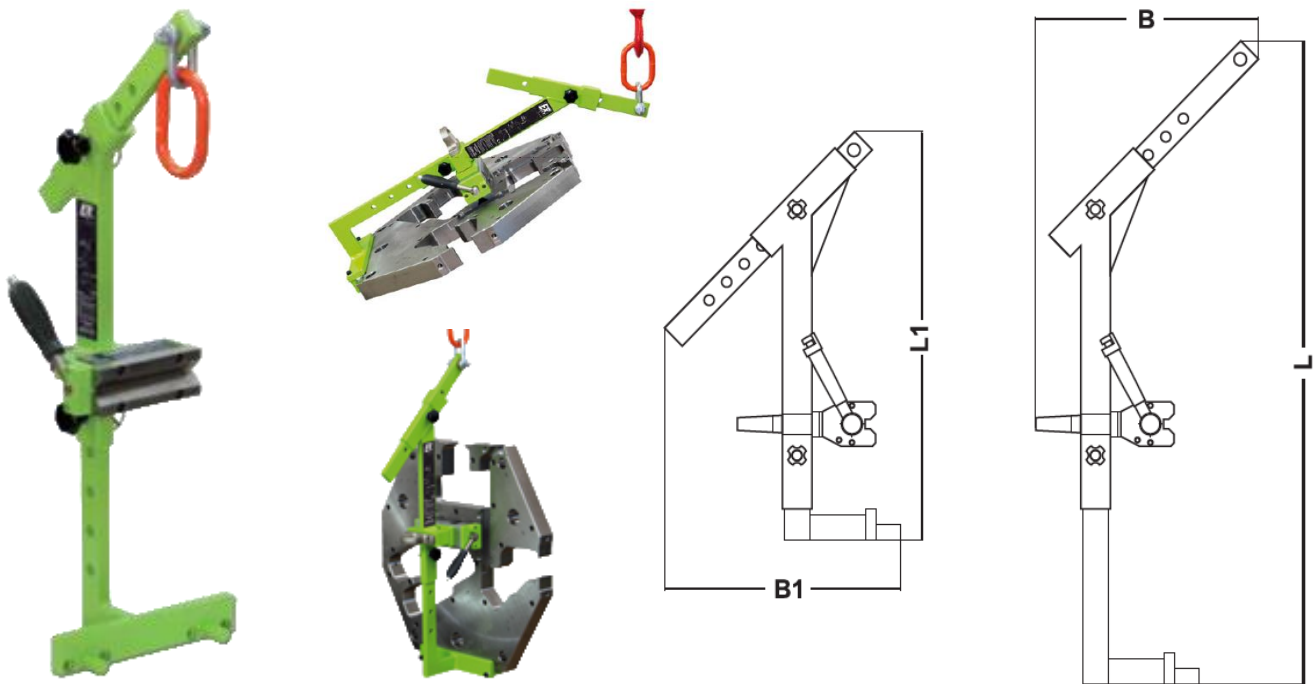




SERIE FX-HV SISTEMA DI SOLLEVAMENTO ORIZZONTALE/VERTICALE

Il sistema orizzontale-verticale FX-HV con le sue molteplici possibilità d'impiego copre una vasta gamma di utilizzi. L'altezza totale ed il baricentro del sollevatore possono essere regolati tramite i pin di posizionamento. Per il trasporto orizzontale il sistema ha un occhiello di sollevamento nella parte posteriore. La costruzione metallica è completamente stabilizzata e verniciata; il sollevatore FX fornisce la massima sicurezza durante la movimentazione.

Prodotto in Germania. Conformità alle norme CE/EN 13155/MRL 2006/42 EWG.



MODELLO	DIMENSIONI MAX. DEL MATERIALE (mm)		MAX. CAPACITÀ DI CARICO		DIMENSIONI (mm)				PESO (Kg)
	PIANO	CIRCOLARE	CON STOP (Kg)	SENZA STOP (Kg)	L	B	L1	B1	
FX HV 200	2000X750	Diam. 250-750	200	40	1000	400	715	390	24
FX HV 400	2000X100	Diam. 400-1000	400	80	1250	450	795	475	31
FX HV 800	2500X125	Diam. 500-1200	800	160	1500	500	1040	520	64
FX HV 2000	2500X125	Diam. 500-1200	2000	400	1800	600	1200	650	250
FX HV 3000	2500X125	Diam. 500-1200	3000	600	1800	600	1200	650	320

Fattore di sicurezza 3,5 - Metodo di test EN 13155 - Temperatura massima di lavoro 80°C

www.flexlifting.com

Flex Lifting – un marchio di AxA Group srl
Via Morandi 21, 40060 Toscanella di Dozza (Bologna) Italy Tel +39 0542673434 email: info@flexlifting.com