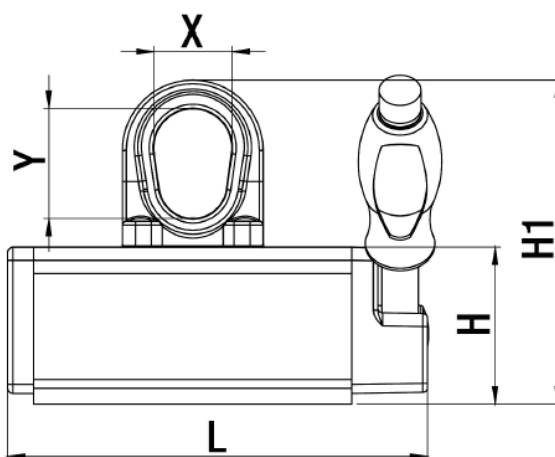
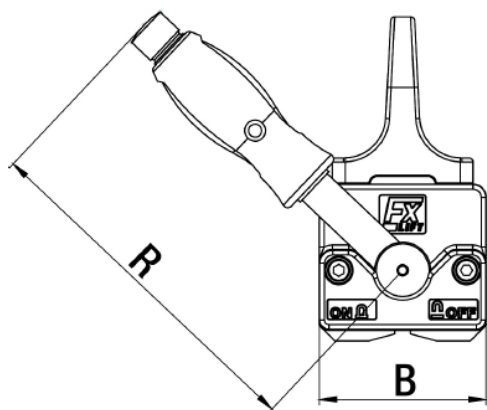




SERIE FX SOLLEVATORI MAGNETICI PERMANENTI UNIVERSALI

Nella versione standard i sollevatori magnetici FX hanno un ampio campo di applicazione. Il sollevatore FX raggiunge buoni risultati con materiali sottili, piani e tondi. Il prodotto si distingue per la grande robustezza e per un ottimo rapporto prezzo/prestazione.

Prodotto in Germania. Conformità alle norme CE/EN 13155/MRL 2006/42 EWG



MOD.	MAX CAPACITÀ DI CARICO (Kg)		MAX CAPACITÀ DI CARICO DA (mm)	DIMENSIONI (mm)						PESO (Kg)
	PIANO	CIRCOLARE		L	B	H	H1	R	X/Y	
FX 150	150	Diam. 50-200 mm 75 kg	8	161	64	60	124	136	30/42	3.6
FX 300	300	Diam. 50-300 mm 150 kg	15	205	87	78	158	190	42/53	8.4
FX 600	600	Diam. 80-400 mm 300 kg	20	288	112	94	189	228	51/62	19
FX 1000	1000	Diam. 100-450 mm 500 kg	25	361	152	120	240	261	60/76	42
FX 2000	2000	Diam. 120-600 mm 1000 kg	50	472	228	169	313	409	68/89	115

Fattore di sicurezza 3,5 - Metodo di test EN 13155 - Temperatura massima di lavoro 80°C

www.flexlifting.com

Flex Lifting – un marchio di AxA Group srl

Via Morandi 21, 40060 Toscanella di Dozza (Bologna) Italy Tel +39 0542673434 email: info@flexlifting.com