

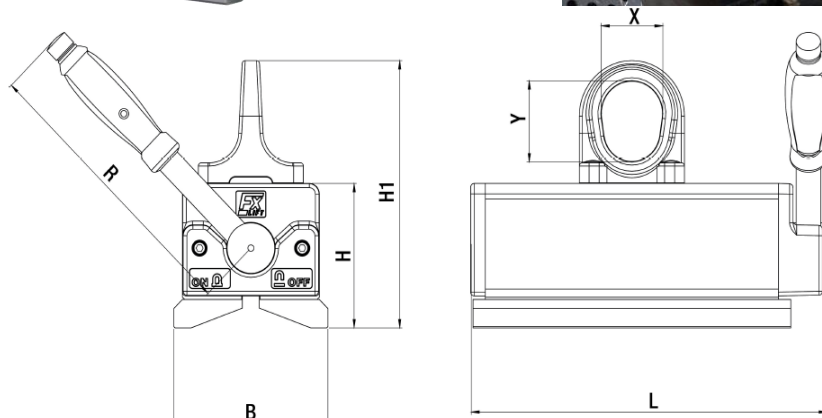


SERIE FX-R

SOLLEVATORI MAGNETICI PERMANENTI PER CARICHI CIRCOLARI

La FX-R è la serie di sollevatori magnetici per movimentare carichi circolari. Il prisma ad angolo piatto e profondo assicura una posizione sicura sul carico, conducendo il campo magnetico all'interno del materiale. Il sistema di magneti può essere attivato su tutto il diametro, senza essere rimbalzato. Anche i materiali sottili e piatti non costituiscono un problema per l'FX-R.

Prodotto in Germania. Conformità alle norme CE/EN 13155/MRL 2006/42 EWG



MOD.	MAX CAPACITÀ DI CARICO (Kg)		MAX CAPACITÀ DI CARICO DA (mm)	DIMENSIONI (mm)						PESO (Kg)
	PIANO	CIRCOLARE		L	B	H	H1	R	X/Y	
FX R100	100	Diam. 25-150 mm 100 kg	8	161	70	68	132	136	30/42	4
FX R225	225	Diam. 50-205 mm 225 kg	10	205	98	90	170	190	42/53	9.5
FX R450	450	Diam. 50-270 mm 450 kg	20	288	126	112	207	228	51/62	22
FX R750	750	Diam. 70-370 mm 750 kg	20	361	170	142	262	261	60/76	49
FX R1200	1200	Diam. 120-560 mm 1200 kg	40	472	248	190	334	409	68/89	127
FX R1800	1800	Diam. 120-560 mm 1800 kg	40	648	248	190	334	534	68/89	182

Fattore di sicurezza 3,5 - Metodo di test EN 13155 - Temperatura massima di lavoro 80°C

www.flexlifting.com

Flex Lifting – un marchio di AxA Group srl

Via Morandi 21, 40060 Toscanella di Dozza (Bologna) Italy Tel +39 0542673434 email: info@flexlifting.com